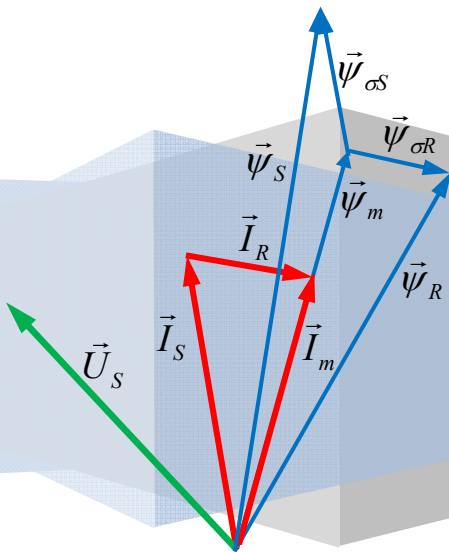


Ю.Н. Калачев



НАБЛЮДАТЕЛИ СОСТОЯНИЯ в векторном электроприводе



Москва 2015г.



За Отечественный Электропривод!!!

Я, Калачев Юрий Николаевич, работаю в области электропривода с 1987 года.

Именно тогда, в МВТУ им. Баумана, я начал проектирование векторных систем управления электродвигателями переменного тока – и заболел этим на всю жизнь. Работал с тех пор в различных организациях, государственных и негосударственных, занимал разные должности, и инженерные, и руководящие. Разработки, сделанные с моим участием, превратились во многие тысячи серийных изделий выпускаемых отечественной и зарубежной промышленностью.

В настоящее время продолжаю разрабатывать электроприводы и преобразователи для ООО «ГАМЕМ».

Первая моя книжка «Векторное регулирование (заметки практика)» вызвала интерес и многочисленные отклики читателей. Продолжаю писать...

Kalachev_i@mail.ru

Москва 2015 г.
Ю. Н. Калачев

Оглавление

1	Предисловие	4
2	Упрощенная классификация наблюдателей	7
2.1	Непрямые измерители положения	7
2.2	Измерители ошибки ориентирования	7
2.3	Неадаптивные наблюдатели на основе моделей двигателя	8
2.4	Адаптивные наблюдатели на основе модели двигателя	8
2.5	Наблюдатели на основе фильтра Калмана	8
3	Наблюдатели в асинхронном электроприводе	9
3.1	Модели электромагнитных процессов асинхронного двигателя	9
3.1.1	Исходные формулы для построения моделей	9
3.1.2	Модель статора АД (в системе $\alpha\beta$)	11
3.1.3	Модель ротора АД (в системе $\alpha\beta$)	13
3.1.4	Модель полного порядка	15
3.2	Наблюдатели в бездатчиковом асинхронном электроприводе	17
3.2.1	Наблюдатель со сравнением потока	19
3.2.2	Наблюдатель со сравнением ЭДС	27
3.2.3	Наблюдатель от TEXAS INSTRUMENTS	29
3.2.4	Применение наблюдателей в системах с непосредственным ориентированием по полю	30
3.2.5	Наблюдатель Люенбергера, или казус доктора Куботы	31
3.2.6	Адаптивный наблюдатель потока и скорости имени Х. Куботы	33
3.2.7	Общее решение задачи устойчивости наблюдателя полного порядка	41
3.2.8	Наблюдатель скорости с адаптацией R_S и R_R .	43
3.2.9	Наблюдатель состояния на основе фильтра Калмана	44
3.3	Наблюдатели в асинхронном электроприводе с датчиком скорости	58
3.3.1	Неадаптивный наблюдатель потока в системе dq	58

3.3.2	Применение неадаптивного наблюдателя потока в замкнутых системах векторного регулирования	61
3.3.3	Адаптивный наблюдатель сопротивления ротора	61
4	Наблюдатели в бездатчиковом синхронном электроприводе	66
4.1	Адаптивный наблюдатель скорости СДПМ в системе dq	66
4.1.1	Закон адаптации неявнополюсного двигателя	70
4.1.2	Закон адаптации явнополюсного двигателя	71
4.2	Структура бездатчиковой системы управления СДПМ	73
4.3	Наблюдатель скорости СДПМ, работающий по ошибке ориентирования с прямой компенсацией в контуре тока	74
4.4	Режим начального пуска СДПМ	77
5	О коэффициентах регулятора регулирующего адаптера	78
6	Послесловие	79
7	Список литературы	80

*Раньше-то я знал,
что ничего не знаю.
А теперь -
и этого
не знаю....*

1 Предисловие

✓ Понятие «наблюдатель состояния» является общим понятием теории управления. Приводная же общественность понимает под «наблюдателем» некую структуру, которая позволяет по известным параметрам работающего двигателя или привода, оценивать неизвестные величины.

В приводах переменного тока с датчиком скорости к известным параметрам относятся: ток, напряжение и скорость, то есть измеряемые параметры. В этом классе приводов наблюдатели могут применяться для оценки потока и сопротивлений асинхронных двигателей.

При отсутствии датчика скорости задача усложняется, так как скорость исчезает из разряда известных (измеряемых) параметров и добавляется в разряд оцениваемых. В этом случае в любых векторных приводах переменного тока наблюдатели просто необходимы.

Раздел наблюдателей состояния в электроприводе весьма непростой и, наверное, самый обширный. Вместе с тем, русскоязычная литература по этому вопросу отсутствует практически полностью.

✓ Взгляд автора на построение наблюдателей формировался «с нуля», в процессе решения нескольких практических задач. Скорее всего, книжка может быть интересна тем, кто также «с нуля» начинает знакомиться с данным вопросом. С нее можно начать, но останавливаться на ней нельзя.

✓ В немногочисленных отечественных публикациях и существующей по данному вопросу зарубежной литературе электромагнитные процессы в двигателях переменного тока описываются с помощью матричной математики. Впервые матрицы упоминались ещё в древнем Китае и назывались тогда «волшебными квадратами». Матричные выражения

весьма лаконичны с точки зрения записи, но сильно затуманивают физическую реальность. Кроме того, при их алгоритмической реализации все равно приходится опускаться на уровень одномерных математических выражений (проекций векторов). Возможно, поэтому матрицы не сильно популярны среди наших инженеров-электротехников. А может, это просто издержки нашего математического образования. Так или иначе, но нам привычнее векторные уравнения. Поэтому в дальнейшем изложении я постараюсь применять матричную запись только там, где громоздкость формы векторных соотношений будет мешать восприятию содержания.

На всякий случай сознательным читателям рекомендую кратко повторить следующие вопросы:

- сложение и вычитание матриц;
- умножение матрицы на число и матрицы на матрицу;
- транспонирование матриц и свойства транспонированных матриц;
- дифференцирование матриц;
- квадратичные формы и их свойства;
- определители и миноры матриц;
- обратная матрица.

Особенно пытливым исследователям, желающим еще и проверить приводимые матричные выкладки, советую делать это не вручную, а с помощью какой-нибудь вычислительной программы (например, Mathcad).

В целом хочется заметить, что без матриц в приводах не обойтись. Люди, давайте учить математику!!!

- ✓ Важное место в книжке отводится анализу устойчивости наблюдателей, поэтому изначально неплохо было бы понимать основы теории устойчивости систем.
- ✓ Для нормального восприятия раздела, посвященного фильтру Калмана, желательно иметь хотя бы «уд.» по теории вероятностей.
- ✓ При изложении материала автор исходил из того, что с его первой книжкой («Векторное регулирование - заметки практика») читатель уже знаком. Если нет - ее можно найти в интернете по ссылке: http://www.privod-news.ru/docs/Vector_Kalachev.pdf.

- ✓ Предостерегаю читателей от попыток читать разделы не по порядку (будет непонятно).
- ✓ Выражаю сердечную благодарность А. Александрову за участие в написании раздела посвященного фильтру Калмана.
- ✓ Автор не претендует на владение истиной в последней инстанции и понимает, что данная публикация может вызвать сомнения, замечания и возражения. Страшно сказать – возможны даже ошибки. Цель публикации, в основном, - не дать готовые решения, а ознакомить читателя с методами построения наблюдателей и разбудить мысль.
- ✓ Прошу меня извинить за употребление слова «поток» вместо слова «потокосцепление» (привычка).

С уважением, Ю. Калачев

2 Упрощенная классификация наблюдателей

На Рис.1 показана упрощенная классификация наблюдателей состояния.

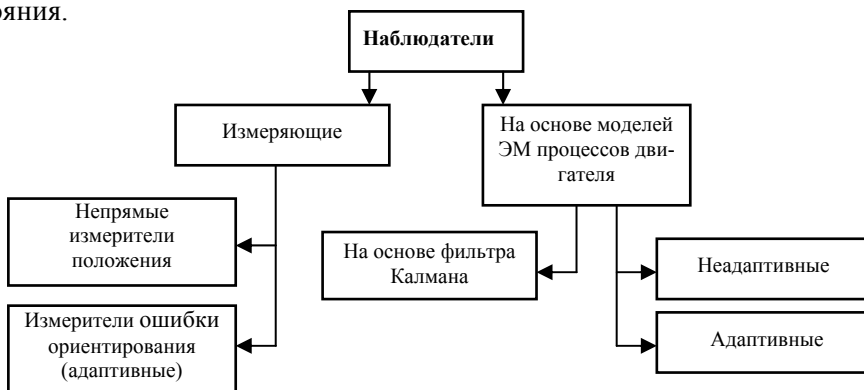


Рис.1

2.1 Непрямые измерители положения

Эти наблюдатели применяются в бездатчиковых приводах. Для измерения положения ротора они используют магнитную неоднородность свойств двигателя. Например, несимметричность обмоток или неоднородность магнитной проницаемости.

В последнее время в литературе весьма популярны измеряющие наблюдатели, использующие метод высокочастотной инжекции. Метод сводится к генерации силовым инвертором высокочастотного тестирующего сигнала и поиску по реакции на этот сигнал реального положения ротора. Скорость ротора при этом оценивается, как дифференциал положения.

С точки зрения теории это очень интересный метод, но ...

С одной стороны, он достаточно сложен и характеризуется дополнительными потерями и повышенным уровнем шума. С другой стороны, его точность сильно зависит от свойств конкретного двигателя. Применимость этого метода надо рассматривать индивидуально.

В данной книжке наблюдатели этого класса не рассматриваются.

2.2 Измерители ошибки ориентирования

Эти наблюдатели применяются в бездатчиковых приводах. Они определяют положение вращающейся системы координат, используя внутренние сигналы системы управления, зависящие от ошибки ее ори-

ентирования. Их можно назвать адаптивными, так как они сводят ошибку ориентирования к нулю. По положению вращающейся системы координат оценивается скорость ротора. Подобная система рассмотрена в разделе 4.3.

2.3 Неадаптивные наблюдатели на основе моделей двигателя

Эти наблюдатели применяются в асинхронных приводах с датчиками скорости или положения. Пользуясь формулами модели электромагнитных процессов двигателя, они по известным величинам просто вычисляют оценки необходимых для регулирования неизвестных величин. Подобная система рассмотрена в разделе 3.3.1.

2.4 Адаптивные наблюдатели на основе модели двигателя

Данные наблюдатели могут применяться как в датчиковых, так и в бездатчиковых приводах. В их основу также заложены модели электромагнитных процессов, происходящих в двигателе. Эти наблюдатели строятся, как следящие системы и, кроме модели, содержат еще регулятор, адаптирующий модель к реальным процессам, происходящим в двигателе или приводе. В зарубежной литературе они называются MRAS – наблюдателями (Motor Referanse Adaptive System), или по-русски, наблюдателями с эталонной моделью. В данной публикации рассмотрено несколько таких систем.

2.5 Наблюдатели на основе фильтра Калмана

Наблюдатели на основе фильтра Калмана применяются в бездатчиковых приводах. Этот наблюдатель представляет собой некоторый цифровой фильтр, алгоритмика которого строится с учетом законов математической статистики. Он позволяет восстанавливать неизвестный параметр, минимизируя при этом влияние помех измерения известных величин.

Наблюдатели на основе фильтра Калмана позволяют получать достаточно высокую точность наблюдения.

Данный наблюдатель рассмотрен в пункте 3.2.9.

3 Наблюдатели в асинхронном электроприводе

3.1 Модели электромагнитных процессов асинхронного двигателя (АД)

В качестве основы наблюдателей используются модели, описывающие электромагнитные процессы в асинхронном двигателе.

3.1.1 Исходные формулы для построения моделей

T-образная схема замещения асинхронного двигателя с короткозамкнутым ротором представлена на **Рис.2**.

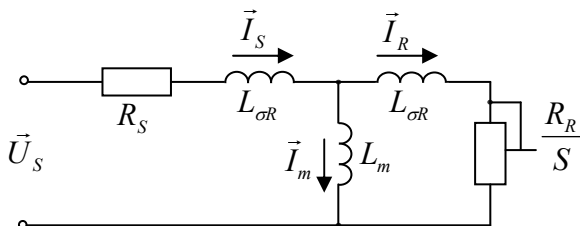


Рис.2

В формулах моделей используются следующие величины и параметры, связанные со схемой замещения АД:

L_m - главная индуктивность АД (индуктивность намагничивания);

$L_{\sigma S}$ - индуктивность рассеяния статора;

$L_{\sigma R}$ - индуктивность рассеяния ротора;

R_S - сопротивление статора;

R_R - сопротивление ротора;

$L_S = L_m + L_{\sigma S}$ - индуктивность статора;

$L_R = L_m + L_{\sigma R}$ - индуктивность ротора;

$$k_R = \frac{L_m}{L_R}, \quad \sigma = 1 - \frac{L_m^2}{L_S L_R}, \quad T_R = \frac{L_R}{R_R}.$$

Более подробно о параметрах схемы замещения написано в разделе 3.2 источника [6].

Ниже приведены исходные формулы, на основе которых строятся модели электромагнитных процессов в АД.

1. Векторные соотношения (см. [6], раздел 3.3.4):

$$\vec{\psi}_S = L_S \vec{I}_S + L_m \vec{I}_R \quad (3.1)$$

$$\vec{\psi}_R = L_R \vec{I}_R + L_m \vec{I}_S \quad (3.2)$$

2. Уравнение равновесия статора в неподвижной системе координат $\alpha\beta$ (см. [6], раздел 3.5):

$$\vec{U}_S = \frac{d\vec{\psi}_S}{dt} + \vec{I}_S R_S \quad (3.3)$$

3. Уравнение равновесия ротора в ориентированной по ротору системе координат $\gamma\delta$ (см. [6], раздел 3.5):

$$0 = \frac{d\vec{\psi}_{R\gamma\delta}}{dt} + \vec{I}_{R\gamma\delta} R_R$$

4. Уравнение равновесия ротора в неподвижной системе координат $\alpha\beta$.

$$0 = \frac{d\vec{\psi}_R}{dt} - jZ_p \omega_R \vec{\psi}_R + \vec{I}_R R_R$$

Где: ω_R - частота вращения ротора;

Z_p - это число пар полюсов двигателя.

Данное уравнение получается при переходе из системы $\gamma\delta$ в систему $\alpha\beta$, если принять, что неподвижная система $\alpha\beta$ вращается относительно ротора с частотой: $-Z_p \omega_R$.

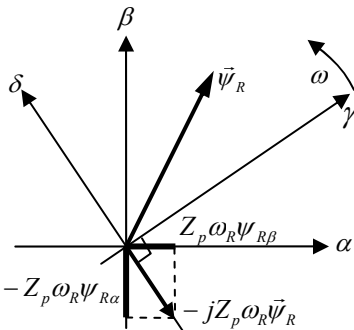


Рис.3

Естественно, при переходе в неподвижную систему в производную потока ротора добавится составляющая, связанная с вращением (см. Рис.3).

В проекциях на оси $\alpha\beta$ уравнение равновесия ротора будет выглядеть так:

$$\begin{cases} 0 = \frac{d\psi_{R\alpha}}{dt} + Z_p \omega_R \psi_{R\beta} + I_{R\alpha} R_R \\ 0 = \frac{d\psi_{R\beta}}{dt} - Z_p \omega_R \psi_{R\alpha} + I_{R\beta} R_R \end{cases} \quad (3.4)$$

3.1.2 Модель статора АД (в системе $\alpha\beta$)

Запишем уравнение равновесия обмотки статора (3.3) в неподвижной системе координат ($\alpha\beta$), а также соотношения (3.1) и (3.2) вытекающие из векторной диаграммы АД:

$$\begin{cases} \vec{U}_S = \frac{d\vec{\psi}_S}{dt} + \vec{I}_S R_S \\ \vec{\psi}_S = L_S \vec{I}_S + L_m \vec{I}_R \\ \vec{\psi}_R = L_m \vec{I}_S + L_R \vec{I}_R \end{cases}$$

Запишем первое уравнение этой системы в несколько другом виде:

$$\vec{\psi}_S = \int (\vec{U}_S - \vec{I}_S R_S) dt$$

Из второго уравнения системы выразим ток ротора через ток и поток статора:

$$\vec{I}_R = \frac{1}{L_m} \vec{\psi}_S - \frac{L_S}{L_m} \vec{I}_S$$

А теперь подставим полученные выражения в третье уравнение системы и выразим поток ротора через напряжение и ток статора:

$$\begin{aligned} \vec{\psi}_R &= L_m \vec{I}_S + \frac{L_R}{L_m} \vec{\psi}_S - \frac{L_S L_R}{L_m} \vec{I}_S = \frac{L_R}{L_m} \vec{\psi}_S + \left(L_m - \frac{L_S L_R}{L_m} \right) \vec{I}_S = \\ &= \frac{L_R}{L_m} \int (\vec{U}_S - \vec{I}_S R_S) dt + \left(L_m - \frac{L_S L_R}{L_m} \right) \vec{I}_S = \\ &= \frac{L_R}{L_m} \left(\int (\vec{U}_S - \vec{I}_S R_S) dt - \left(1 - \frac{L_m^2}{L_R L_S} \right) L_S \vec{I}_S \right) \end{aligned}$$

Или:

$$\vec{\psi}_R = \frac{1}{k_R} \left(\int (\vec{U}_S - \vec{I}_S R_S) dt - \sigma L_S \vec{I}_S \right) \quad (3.5)$$

Полученная формула (3.5) связывает ток и напряжение статора с потоком ротора. Это соотношение и описывает так называемую модель статора.

Однако, если мы практически попробуем оценить поток ротора по этой формуле, возникнет проблема интегрирования неминуемо сущест-

вующих систематических ошибок измерения тока и напряжения. В работающем приводе это приведет к постоянно увеличивающейся ошибке оценки потока. Во избежание этой неприятности можно, с некоторой степенью приближения, заменить интегратор аperiodическим звеном.

Возможность этой замены иллюстрируют переходные характеристики аperiodического и интегрирующего звеньев с одинаковой $\tau = 1$ с, приведенные на Рис.4.

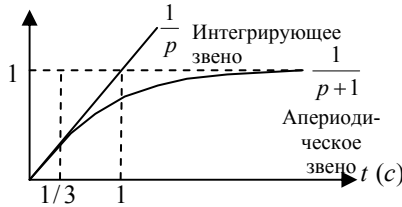


Рис.4

На нем видно, что начальные участки характеристик совпадают, следовательно, и поведение этих звеньев на высоких частотах будет очень похоже.

Условной границей корректности замены можно считать частоту $f = 3 / 2\tau = 1.5 \text{ Гц}$.

Переписав уравнение (3.5) в проекциях на оси системы координат $\alpha\beta$ и заменив интегратор аperiodическим звеном, получим систему уравнений (3.6), описывающую модель статора:

$$\begin{cases} \psi_{R\alpha}^S = \frac{1}{k_R} \left(\frac{(U_{S\alpha} - I_{S\alpha} R_S)}{p + 1} - \sigma L_S I_{S\alpha} \right) \\ \psi_{R\beta}^S = \frac{1}{k_R} \left(\frac{(U_{S\beta} - I_{S\beta} R_S)}{p + 1} - \sigma L_S I_{S\beta} \right) \end{cases} \quad (3.6)$$

Структурная схема, соответствующая уравнениям (3.6), показана на Рис.5.

Величины $\hat{\psi}_{R\alpha}^S$ и $\hat{\psi}_{R\beta}^S$ на Рис.5 - это оценки проекций $\vec{\psi}_R$ на оси $\alpha\beta$. Верхний индекс S в этих величинах указывает на то, что эти оценки получены из модели статора АД.

Таким образом, модель статора позволяет оценить поток ротора по току и напряжению статора двигателя.

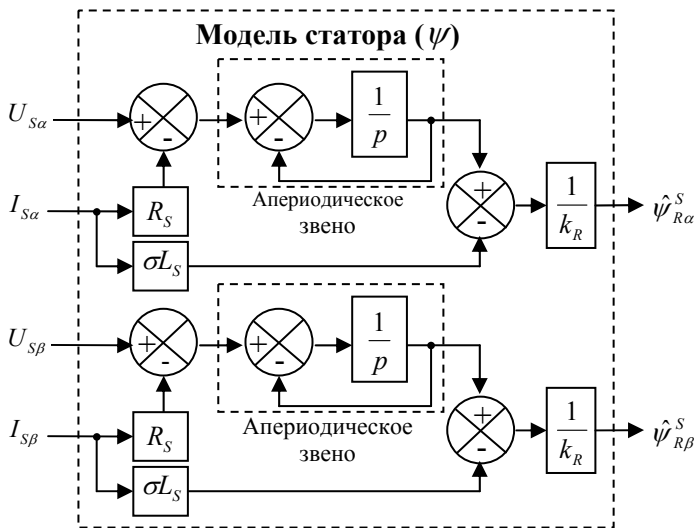


Рис.5

ПРИМЕЧАНИЕ!

- ✓ Следует, однако, помнить, что при работе на низких частотах, вследствие замены интегрирующего звена апериодическим, адекватность модели нарушается, и в оценке потока появляются амплитудно-фазовые искажения.
- ✓ Ошибка вычислений по модели также зависит от точности задания используемых в ней параметров схемы замещения двигателя и возможного температурного изменения в процессе работы сопротивления статора.

3.1.3 Модель ротора АД (в системе αβ)

Запишем уравнения равновесия ротора (3.4) и уравнение (3.2) в проекциях на оси αβ .

$$\begin{cases} 0 = \frac{d\psi_{R\alpha}}{dt} + Z_p \omega_R \psi_{R\beta} + I_{R\alpha} R_R \\ 0 = \frac{d\psi_{R\beta}}{dt} - Z_p \omega_R \psi_{R\alpha} + I_{R\beta} R_R \\ \psi_{R\alpha} = L_R I_{R\alpha} + L_m I_{S\alpha} \\ \psi_{R\beta} = L_R I_{R\beta} + L_m I_{S\beta} \end{cases}$$

Подставив в первое и второе уравнения системы значения $\psi_{R\alpha}$ и $\psi_{R\beta}$, взятые из третьего и четвертого уравнений, и используя обозначения $T_R = L_R / R_R$ и $\omega_{eR} = Z_P \omega_R$, получим соотношения модели ротора:

$$\begin{cases} \frac{d\psi_{R\alpha}}{dt} = \frac{1}{T_R} (L_m I_{S\alpha} - \psi_{R\alpha}) - \omega_{eR} \psi_{R\beta} \\ \frac{d\psi_{R\beta}}{dt} = \frac{1}{T_R} (L_m I_{S\beta} - \psi_{R\beta}) + \omega_{eR} \psi_{R\alpha} \end{cases} \quad (3.7)$$

Если в качестве входных величин принять ток статора и частоту ротора (электрическую), структура модели, соответствующая системе (3.7), будет выглядеть так, как показано на **Рис.6**:

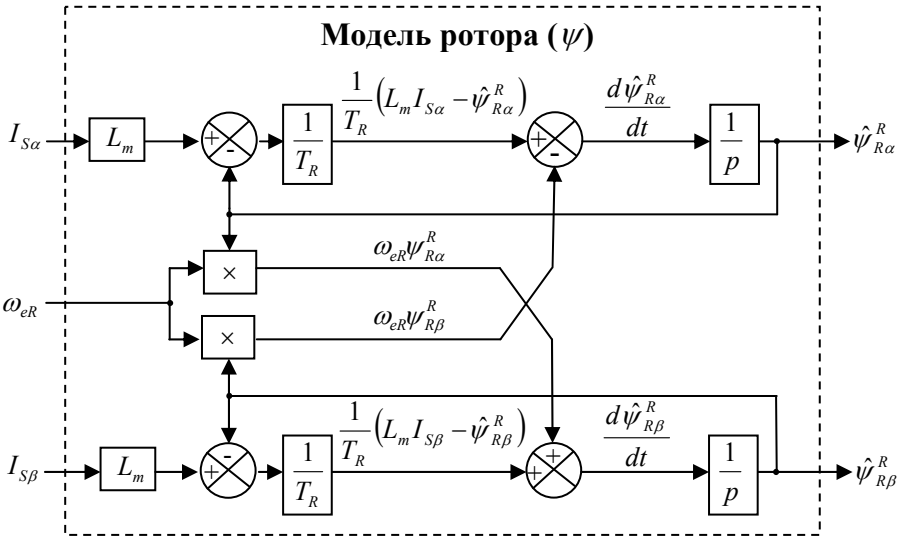


Рис.6

Величины $\hat{\psi}_{R\alpha}^R$ и $\hat{\psi}_{R\beta}^R$ на Рис.6 - это оценки проекций $\vec{\psi}_R$ на оси $\alpha\beta$. Верхний индекс R в данных величинах указывает на то, что эти оценки получены из модели ротора АД.

Для записи системы (3.7) в матричном виде, сначала перепишем ее так:

$$\begin{cases} \frac{d\psi_{R\alpha}}{dt} = a_{r22}\psi_{R\alpha} - a_{i22}\psi_{R\beta} + a_{r21}I_{S\alpha} \\ \frac{d\psi_{R\beta}}{dt} = a_{i22}\psi_{R\alpha} + a_{r22}\psi_{R\beta} + a_{r21}I_{S\beta} \end{cases} \quad (3.8)$$

Где:

$$a_{r21} = \frac{L_m}{T_R}, \quad a_{r22} = -\frac{1}{T_R}, \quad a_{i22} = \omega_{eR}, \quad \omega_{eR} = Z_p \omega_R$$

А теперь запишем систему (3.8) в виде матричного уравнения:

$$\frac{d}{dt} \mathbf{x} = \mathbf{A} \mathbf{x} + a_{r21} \vec{I}_S$$

Где:

$$\mathbf{x} = \begin{pmatrix} \psi_{R\alpha} \\ \psi_{R\beta} \end{pmatrix}, \quad \mathbf{A} = \begin{pmatrix} a_{r22} & -a_{i22} \\ a_{i22} & a_{r22} \end{pmatrix}, \quad \vec{I}_S = \begin{pmatrix} I_{S\alpha} \\ I_{S\beta} \end{pmatrix}$$

ПРИМЕЧАНИЕ!

- ✓ Ошибка вычислений по модели зависит от точности задания используемых в ней параметров схемы замещения двигателя и возможного температурного изменения в процессе работы сопротивления ротора.

3.1.4 Модель полного порядка

Продифференцируем обе части уравнения модели статора (3.5) и получим:

$$\frac{d}{dt} \vec{\psi}_R = \frac{1}{k_R} \vec{U}_S - \frac{1}{k_R} \vec{I}_S R_S - \frac{\sigma L_S}{k_R} \frac{d}{dt} \vec{I}_S$$

Или:

$$\frac{d}{dt} \vec{I}_S = -\frac{1}{\sigma L_S} \vec{I}_S R_S - \frac{k_R}{\sigma L_S} \frac{d}{dt} \vec{\psi}_R + \frac{1}{\sigma L_S} \vec{U}_S$$

Запишем это уравнение в проекциях на оси $\alpha\beta$:

$$\begin{cases} \frac{d}{dt} I_{S\alpha} = -\frac{R_S}{\sigma L_S} I_{S\alpha} - \frac{k_R}{\sigma L_S} \frac{d}{dt} \psi_{R\alpha} + \frac{1}{\sigma L_S} U_{S\alpha} \\ \frac{d}{dt} I_{S\beta} = -\frac{R_S}{\sigma L_S} I_{S\beta} - \frac{k_R}{\sigma L_S} \frac{d}{dt} \psi_{R\beta} + \frac{1}{\sigma L_S} U_{S\beta} \end{cases}$$

Подставив вместо проекций дифференциала потока ротора их выражения, взятые из модели ротора (3.7), получим систему уравнений вида:

$$\begin{cases} \frac{dI_{S\alpha}}{dt} = a_{r11}I_{S\alpha} + a_{r12}\psi_{R\alpha} - a_{i12}\psi_{R\beta} + b_1U_{S\alpha} \\ \frac{dI_{S\beta}}{dt} = a_{r11}I_{S\beta} + a_{i12}\psi_{R\alpha} + a_{r12}\psi_{R\beta} + b_1U_{S\beta} \end{cases} \quad (3.9)$$

Где:

$$a_{r11} = -\left(\frac{R_S}{\sigma L_S} + \frac{1-\sigma}{\sigma T_R} \right), \quad a_{r12} = \frac{L_m}{T_R \sigma L_S L_R},$$

$$a_{i12} = -\frac{L_m \omega_{eR}}{\sigma L_S L_R}, \quad \omega_{eR} = Z_P \omega_R, \quad b_1 = \frac{1}{\sigma L_S}$$

Объединив уравнения (3.8) и (3.9) в общую систему (3.10), получим уравнения так называемой модели полного порядка электромагнитных процессов АД:

$$\begin{cases} \frac{dI_{S\alpha}}{dt} = a_{r11}I_{S\alpha} + a_{r12}\psi_{R\alpha} - a_{i12}\psi_{R\beta} + b_1U_{S\alpha} \\ \frac{dI_{S\beta}}{dt} = a_{r11}I_{S\beta} + a_{i12}\psi_{R\alpha} + a_{r12}\psi_{R\beta} + b_1U_{S\beta} \\ \frac{d\psi_{R\alpha}}{dt} = a_{r21}I_{S\alpha} + a_{r22}\psi_{R\alpha} - a_{i22}\psi_{R\beta} \\ \frac{d\psi_{R\beta}}{dt} = a_{r21}I_{S\beta} + a_{i22}\psi_{R\alpha} + a_{r22}\psi_{R\beta} \end{cases} \quad (3.10)$$

Важно отметить, что коэффициенты уравнений (3.10) a_{i12} и a_{i22} зависят от скорости ротора, а остальные коэффициенты определяются только параметрами двигателя.

Если считать параметры двигателя известными и постоянными, скорость - известной величиной и напряжение - известным входным

воздействием, то четыре уравнения системы (3.10) содержат четыре неизвестных выходных переменных, которыми являются проекции токов статора и потоков ротора на оси $\alpha\beta$.

В матричной форме модель полного порядка (система 3.10) записывается так:

$$\frac{d}{dt} \mathbf{x} = \mathbf{A}\mathbf{x} + \mathbf{B}\vec{U}_S$$

Где:

$$\mathbf{x} = \begin{pmatrix} I_{s\alpha} \\ I_{s\beta} \\ \Psi_{R\alpha} \\ \Psi_{R\beta} \end{pmatrix}, \quad \mathbf{A} = \begin{pmatrix} a_{r11} & 0 & a_{r12} & -a_{i12} \\ 0 & a_{r11} & a_{i12} & a_{r12} \\ a_{r21} & 0 & a_{r22} & -a_{i22} \\ 0 & a_{r21} & a_{i22} & a_{r22} \end{pmatrix}, \quad \mathbf{B} = \begin{pmatrix} b_1 & 0 \\ 0 & b_1 \\ 0 & 0 \\ 0 & 0 \end{pmatrix},$$

$$\vec{U}_S = \begin{pmatrix} U_{S\alpha} \\ U_{S\beta} \end{pmatrix}$$

ПРИМЕЧАНИЕ!

- ✓ Рассмотренная модель является моделью полного порядка только электромагнитных процессов двигателя, но не моделью полного порядка двигателя, так как в нее не входят уравнения, описывающие механическое движение ротора. Для двигателя это модель сокращенного порядка.
- ✓ Ошибка вычислений по модели зависит от точности задания используемых в ней параметров схемы замещения двигателя и возможного температурного изменения в процессе работы сопротивлений статора и ротора.

3.2 Наблюдатели в бездатчиковом асинхронном электроприводе

В бездатчиковых асинхронных векторных приводах с ориентированием по потоку необходимо иметь оценки, как минимум, двух величин:

- потока – чтобы его поддерживать и по нему ориентироваться
- скорости ротора – чтобы ее регулировать.

Если говорить о потоке ротора, то с его оценкой проблемы нет. Зная ток и напряжение статора, поток ротора можно рассчитать, используя описанную в разделе 3.1.2 модель статора.

Со скоростью все сложнее. В модели статора она отсутствует. В модели ротора она является входной величиной, неизвестной в бездатчиковом приводе. Максимум, что мы можем еще определить из моделей электромагнитных процессов двигателя, это электромагнитный момент, прикладываемый к ротору. Его можно вычислить по току статора и потоку ротора, используя известную формулу:

$$M_{\text{ЭМ}} = \frac{2}{3} Z_p \frac{L_m}{L_R} (\vec{\psi}_R \times \vec{I}_S)$$

Дальше возникает мысль, что зная электромагнитный момент, скорость можно оценить по уравнению, описывающему механическую часть электропривода:

$$J \frac{d\omega}{dt} = M_{\text{ЭМ}} - M_C$$

Где: $M_{\text{ЭМ}}$ и M_C - электромагнитный момент и момент сопротивления;

J - момент инерции на валу двигателя.

Собственно, если добавить к модели полного порядка электромагнитных процессов в двигателе два вышеприведенных уравнения с моментами, то получится модель полного порядка АД.

Однако, как правило, на эти формулы можно только посмотреть и посоветовать, что момент сопротивления в электроприводе переменен и заранее неизвестен, да и момент инерции на валу тоже определить обычно сложно. Как оценить скорость в условиях этой неопределенности - непонятно...

Из данного тупика можно выйти, строя наблюдатели с регулирующим адаптером. Адаптер обычно представляет собой ПИ-регулятор, берущий на себя функцию компенсации неопределенности механической части привода.

Важно понимать, что регулирующий адаптер - это не модель механической части привода, а лишь заменяющий ее компенсатор.

Рассмотрим способы построения таких адаптивных наблюдателей.

3.2.1 Наблюдатель со сравнением потока

Поток ротора можно определить как по модели статора, так и по модели ротора. В модели статора для этого нужно знать ток и напряжение статора, а в модели ротора - ток статора и скорость ротора.

Естественно предположить, что при одинаковом токе статора, поток, оцененный по этим двум моделям, будет совпадать, если скорость на входе модели ротора будет равна реальной скорости ротора.

На этом предположении основана идея построения адаптивного наблюдателя состояний, позволяющего вычислить оценки потока и скорости ротора.

Структура этого наблюдателя приведена на **Рис.7**:

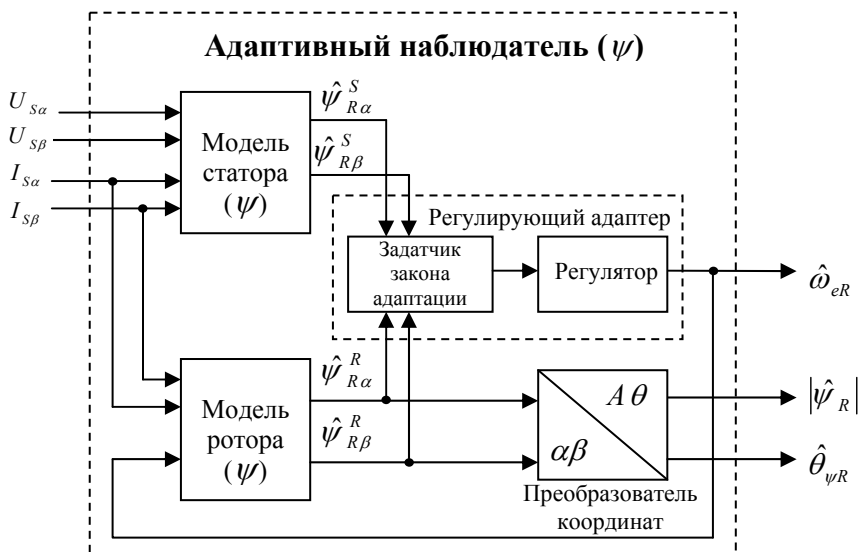


Рис.7

Будем условно считать, что модель статора является эталонной, то есть вычисляемый в ней поток является истинным, совпадающим с потоком двигателя. Модель ротора при этом является адаптируемой по потоку под модель статора.

ПРИМЕЧАНИЕ!

- ✓ Конечно, принимать модель статора за эталон, строго говоря, неправомерно, и это является источником ошибки. Но от чего-то оттолкнуться надо ...

Адаптация модели ротора осуществляется регулирующим адаптером. Он сравнивает потоки моделей и вырабатывает с помощью регулятора сигнал оценки скорости $\hat{\omega}_{eR}$, который и является адаптирующим.

Функцию преобразования сравниваемых векторных величин (в данном случае - потоков) в скалярный сигнал оценки скорости на выходе регулятора называют **законом адаптации**.

Для удобства дальнейшего использования вычисляемый в модели ротора поток ротора можно преобразовать из декартовой неподвижной системы координат в полярную (см. [6], раздел 2.3). Это преобразование осуществляется с помощью следующих формул:

$$|\hat{\psi}_R| = \sqrt{(\hat{\psi}_{R\alpha}^R)^2 + (\hat{\psi}_{R\beta}^R)^2} \quad - \text{оценка модуля потока ротора}$$

$$\hat{\theta}_{\psi R} = \arctg \frac{\hat{\psi}_{R\beta}^R}{\hat{\psi}_{R\alpha}^R} \quad - \text{оценка угла потока ротора}$$

Все красиво, но сразу возникают два естественных вопроса:

1. Как определить закон адаптации?
2. А будет ли данный наблюдатель устойчив?

Попробуем определить закон адаптации исходя, как раз, из условия устойчивости наблюдателя.

Реальные электромагнитные процессы в роторе двигателя описываются следующим уравнением (см. раздел 3.1.3):

$$\frac{d}{dt} \mathbf{x} = \mathbf{A} \mathbf{x} + a_{r21} \vec{I}_S$$

Назовем матрицу \mathbf{A} матрицей объекта. Коэффициенты этой матрицы зависят от параметров замещения схемы двигателя и реальной скорости ротора $\omega_R = \omega_{eR} / Z_p$.

Соответственно выражение модели ротора будет выглядеть так:

$$\frac{d}{dt} \hat{\mathbf{x}} = \hat{\mathbf{A}}\hat{\mathbf{x}} + a_{r21}\vec{I}_S$$

Где $\hat{\mathbf{x}}$ - оценка потока ротора, $\hat{\mathbf{A}}$ - оценка матрицы объекта.

Если считать параметры схемы замещения двигателя постоянными и известными, то уравнение модели ротора отличается от уравнения описывающего ротор, только тем, что в нем вместо реальной скорости ω_{eR} используется ее оценка $\hat{\omega}_{eR}$.

То есть матрицы $\hat{\mathbf{A}}$ и \mathbf{A} , будут отличаться только теми коэффициентами, которые зависят от скорости (или оценки скорости).

Теперь запишем уравнение ошибки потока модели ротора. Для этого введем следующие обозначения:

- ошибка потока модели ротора:

$$\mathbf{e} = \mathbf{x} - \hat{\mathbf{x}} = \begin{pmatrix} \psi_{R\alpha} \\ \psi_{R\beta} \end{pmatrix} - \begin{pmatrix} \hat{\psi}_{R\alpha}^R \\ \hat{\psi}_{R\beta}^R \end{pmatrix} = \begin{pmatrix} \Delta\psi_{R\alpha} \\ \Delta\psi_{R\beta} \end{pmatrix}$$

Поскольку мы договорились считать модель статора эталонной, мы можем записать:

$$\begin{cases} \Delta\psi_{R\alpha} = \hat{\psi}_{R\alpha}^S - \hat{\psi}_{R\alpha}^R \\ \Delta\psi_{R\beta} = \hat{\psi}_{R\beta}^S - \hat{\psi}_{R\beta}^R \end{cases} \quad (3.11)$$

- матрица ошибки объекта:

$$\Delta\mathbf{A} = \hat{\mathbf{A}} - \mathbf{A} = \begin{pmatrix} a_{r22} & -\hat{a}_{i22} \\ \hat{a}_{i22} & a_{r22} \end{pmatrix} - \begin{pmatrix} a_{r22} & -a_{i22} \\ a_{i22} & a_{r22} \end{pmatrix} = \begin{pmatrix} 0 & -\Delta\omega_{eR} \\ \Delta\omega_{eR} & 0 \end{pmatrix}$$

Где: $\Delta\omega_{eR} = \hat{\omega}_{eR} - \omega_{eR}$

Вычитая из уравнения, описывающего ротор двигателя, уравнение, описывающее модель ротора, получим:

$$\frac{d}{dt} \mathbf{x} - \frac{d}{dt} \hat{\mathbf{x}} = \mathbf{A}\mathbf{x} - \hat{\mathbf{A}}\hat{\mathbf{x}}$$

Подставив в это уравнение: $\mathbf{x} = \mathbf{e} + \hat{\mathbf{x}}$ и $\hat{\mathbf{A}} = \Delta\mathbf{A} + \mathbf{A}$, имеем уравнение, описывающее отклонение наблюдателя:

$$\frac{d}{dt} \mathbf{e} = \mathbf{A}\mathbf{e} - \Delta\mathbf{A}\hat{\mathbf{x}}$$

Для того, чтобы полностью описать рассматриваемый наблюдатель (Рис.7) в отклонениях, к этому уравнению надо добавить уравнение описывающее неизвестный пока еще закон адаптации:

$$\begin{cases} \frac{d}{dt} \mathbf{e} = \mathbf{A}\mathbf{e} - \Delta\mathbf{A}\hat{\mathbf{x}} \\ \frac{d\Delta\omega_{eR}}{dt} = F(\mathbf{e}) \end{cases} \quad (3.12)$$

Здесь $F(\mathbf{e})$ – неизвестная функция, определяющая закон адаптации.

Можно предположить, что при разных видах функции $F(\mathbf{e})$ система (3.12) может описывать устойчивый или неустойчивый процесс.

Очевидно, что для нормальной работы наблюдателя описываемый этой системой процесс должен оставаться устойчивым. Попробуем оценить его устойчивость, пользуясь функцией Ляпунова.

ИСТОРИЧЕСКАЯ СПРАВКА

Александр Михайлович Ляпунов [1857 - 1918], русский математик и механик, академик Петербургской АН, основал современную теорию устойчивости систем.

Ему принадлежит метод оценки устойчивости процесса описывающегося многомерным дифференциальным уравнением вида:

$$\frac{d\mathbf{y}}{dt} = f(\mathbf{y}), \text{ где } \mathbf{y} \text{ – многомерная переменная, изменяющаяся относительно нуля (уравнение в отклонениях).}$$

Он доказал, что если можно найти всегда положительную скалярную функцию $V(\mathbf{y}) > 0$, производная которой по времени

всегда отрицательна, то уравнение $\frac{d\mathbf{y}}{dt} = f(\mathbf{y})$ имеет решение в виде установившегося процесса, или, другими словами, система, описываемая этим уравнением, устойчива.

Проблема заключается в том, что общих методик для нахождения этой функции не существует, но если все же удастся найти, то можно считать устойчивость рассматриваемой системы доказанной. Эту функцию $V(\mathbf{y})$ и называют функцией Ляпунова.

При придумывании функции Ляпунова очевидным является лишь то, что она должна обязательно содержать все координаты многомерной переменной \mathbf{y} .

Исходя из написанного выше, для многомерного уравнения описываемого системой (3.12), попробуем рассмотреть в качестве функции-кандидата в функции Ляпунова следующую функцию:

$$V = \mathbf{e}^T \mathbf{e} + \frac{(\hat{\omega}_{eR} - \omega_{eR})^2}{\lambda} = \mathbf{e}^T \mathbf{e} + \frac{\Delta \omega_{eR}^2}{\lambda}$$

где: λ - положительное число.

Так как:

$$\frac{\Delta \omega_{eR}^2}{\lambda} > 0 \quad \text{и} \quad \mathbf{e}^T \mathbf{e} = \Delta \psi_{R\alpha}^2 + \Delta \psi_{R\beta}^2 > 0,$$

функция V является положительно определенной, как и положено функции Ляпунова.

Теперь найдем производную функции-кандидата:

$$\begin{aligned} \frac{d}{dt} V &= \frac{d}{dt} \left(\mathbf{e}^T \mathbf{e} + \frac{\Delta \omega_{eR}^2}{\lambda} \right) = \frac{d}{dt} (\mathbf{e}^T \mathbf{e}) + \frac{d}{dt} \left(\frac{\Delta \omega_{eR}^2}{\lambda} \right) = \\ &= \left(\frac{d}{dt} \mathbf{e}^T \right) \mathbf{e} + \mathbf{e}^T \frac{d}{dt} \mathbf{e} + \frac{1}{\lambda} \left(\frac{\partial (\hat{\omega}_{eR} - \omega_{eR})^2}{\partial \hat{\omega}_{eR}} \frac{d \hat{\omega}_{eR}}{dt} + \frac{\partial (\hat{\omega}_{eR} - \omega_{eR})^2}{\partial \omega_{eR}} \frac{d \omega_{eR}}{dt} \right) \end{aligned}$$

Будем считать, что адаптация осуществляется существенно быстрее, чем меняется частота вращения ротора. Тогда ω_{eR} можно считать условно-постоянной, а производную $d\omega_{eR}/dt$ равной нулю. В этом случае полученное выражение для производной функции-кандидата переписется так:

$$\frac{d}{dt} V = \left(\frac{d}{dt} \mathbf{e}^T \right) \mathbf{e} + \mathbf{e}^T \frac{d}{dt} \mathbf{e} + \frac{2\Delta \omega_{eR}}{\lambda} \frac{d}{dt} \hat{\omega}_{eR}$$

Преобразовав это уравнение с учетом первого уравнения системы (3.12), имеем:

$$\frac{d}{dt} V = (\mathbf{Ae} - \Delta \mathbf{A} \hat{\mathbf{x}})^T \mathbf{e} + \mathbf{e}^T (\mathbf{Ae} - \Delta \mathbf{A} \hat{\mathbf{x}}) + \frac{2\Delta \omega_{eR}}{\lambda} \frac{d}{dt} \hat{\omega}_{eR}$$

Сделав дальнейшие матричные преобразования, заменив коэффициенты матриц их значениями и воспользовавшись выражением (3.11), получим:

$$\frac{d}{dt} V = S_1 + S_2$$

Где:

$$S_1 = -\frac{2L_R}{R_R} (\Delta\psi_{R\beta}^2 + \Delta\psi_{R\alpha}^2)$$

$$S_2 = -2\Delta\omega_{eR} (\hat{\psi}_{R\alpha}^R \hat{\psi}_{R\beta}^S - \hat{\psi}_{R\beta}^R \hat{\psi}_{R\alpha}^S) + \frac{2\Delta\omega_{eR}}{\lambda} \frac{d}{dt} \hat{\omega}$$

ПРИМЕЧАНИЕ!

- ✓ Все выше и нижеприведенные матричные преобразования автор осуществлял с помощью программы Mathcad. Кто не верит – проверяйте (лично я бы проверил).

Попробуем теперь проанализировать знак dV/dt .

Очевидно, что S_1 всегда отрицательно. Следовательно, для обеспечения отрицательности производной функции V достаточно обеспечить равенство нулю величины S_2 .

Запишем это условие:

$$S_2 = -2\Delta\omega_{eR} (\hat{\psi}_{R\alpha}^R \hat{\psi}_{R\beta}^S - \hat{\psi}_{R\beta}^R \hat{\psi}_{R\alpha}^S) + \frac{2\Delta\omega_{eR}}{\lambda} \frac{d}{dt} \hat{\omega}_{eR} = 0$$

Отсюда:

$$\frac{1}{\lambda} \frac{d}{dt} \hat{\omega}_{eR} - (\hat{\psi}_{R\alpha}^R \hat{\psi}_{R\beta}^S - \hat{\psi}_{R\beta}^R \hat{\psi}_{R\alpha}^S) = 0 \quad (3.13)$$

При уже принятом допущении, что адаптация осуществляется существенно быстрее, чем меняется частота двигателя, выражение (3.13) можно переписать так:

$$\frac{d\Delta\omega_{eR}}{dt} = \lambda (\hat{\psi}_{R\alpha}^R \hat{\psi}_{R\beta}^S - \hat{\psi}_{R\beta}^R \hat{\psi}_{R\alpha}^S) = F(\Delta\psi_{R\alpha}, \Delta\psi_{R\beta})$$

То есть мы получили не что иное, как закон адаптации из системы (3.12).

Перепишем выражение (3.13) несколько по-другому:

$$\hat{\omega}_{eR} = \lambda \int (\hat{\psi}_{R\alpha}^R \hat{\psi}_{R\beta}^S - \hat{\psi}_{R\beta}^R \hat{\psi}_{R\alpha}^S) dt$$

Этот закон можно обеспечить, если в регулирующем адаптере использовать И-регулятор, а лучше - более быстрый ПИ-регулятор.

В операторном виде, для ПИ-регулятора, закон адаптации будет выглядеть так:

$$\hat{\omega}_{eR} = \left(K_p + \frac{K_i}{p} \right) (\hat{\psi}_{R\alpha}^R \hat{\psi}_{R\beta}^S - \hat{\psi}_{R\beta}^R \hat{\psi}_{R\alpha}^S) \quad (3.14)$$

Здесь: K_p и K_i - коэффициенты усиления и интегрирования регулятора.

То есть регулирующий адаптер представляет собой пропорционально интегрирующее звено с передаточной функцией:

$$W(p) = \left(K_p + \frac{K_i}{p} \right), \text{ на вход которого надо подать сигнал:}$$

$$\Delta_{\psi R} = \hat{\psi}_{R\alpha}^R \hat{\psi}_{R\beta}^S - \hat{\psi}_{R\beta}^R \hat{\psi}_{R\alpha}^S.$$

Таким образом, можно констатировать, что функция V есть функция Ляпунова для нашего наблюдателя, а выражение (3.14) есть закон адаптации, гарантирующий его устойчивую работу.

Влияние на устойчивость наблюдателя модели статора, являющейся эталонной, сомнений не вызывает, так как это просто аperiodическое звено. Таким образом, для нормальной работы наблюдателя изображенного на Рис.7, остается только подобрать коэффициенты K_p и K_i . Конечно, можно попробовать их рассчитать, но по опыту знаю, что лучше и проще настраивать их на работающем приводе.

Важно сказать несколько слов о сигнале $\Delta_{\psi R}$, подающемся на вход регулятора регулирующего адаптера.

Если вспомнить, что для векторов \vec{A} и \vec{B} в прямоугольной системе координат $\alpha\beta$:

$$\vec{A} \times \vec{B} = A_\alpha B_\beta - A_\beta B_\alpha,$$

то становится ясно, что $\Delta_{\psi R}$ - это не что иное, как векторное произведение векторов $\vec{\psi}_R^R$ и $\vec{\psi}_R^S$. Геометрически величина векторного произведения двух векторов равна удвоенной площади треугольника между ними. Понятно, что поддерживая эту площадь равной нулю, регулятор будет стремиться совместить вектор потока модели ротора с вектором потока модели статора.

Знак векторного произведения зависит от угла между векторами. При реализации наблюдателя надо очень внимательно отнестись к этому знаку и обеспечить именно отрицательную обратную связь в регулирующем адаптере.

В некоторых литературных источниках можно встретить другой закон адаптации, отличный от (3.14), который выглядит так:

$$\hat{\omega}_{eR} = \left(K_p + \frac{K_i}{p} \right) \sqrt{(\hat{\psi}_{R\alpha}^S - \hat{\psi}_{R\alpha}^R)^2 + (\hat{\psi}_{R\beta}^S - \hat{\psi}_{R\beta}^R)^2}$$

Логически он также понятен. В этом случае $\Delta_{\psi R}$ представляет собой модуль вектора разницы потоков моделей ротора и статора. Предположительно, данный закон предлагается авторами, которые не заморачиваются устойчивостью наблюдателя.

При его использовании, ПИ-регулятор адаптера стремится сделать модуль вектора ошибки нулевым. Однако при этом возникают две неприятности:

- знак $\Delta_{\psi R}$ надо оценивать дополнительно;
- устойчивость системы не гарантируется.

Хотя ... критерий истины – только практика.

ВНИМАНИЕ!

- ✓ Надо помнить, что качество работы наблюдателя на низких частотах ухудшается вследствие замены интеграторов модели статора аperiодическими звеньями.
- ✓ Принятие модели статора за эталон является весьма условным. Погрешности этого допущения связаны с неточным знанием параметров схемы замещения двигателя и их возможным изменением в процессе работы (прежде всего это относится к температурным изменениям сопротивления статора).

3.2.2 Наблюдатель со сравнением ЭДС

Как уже говорилось, вследствие замены интегрирующего звена апериодическим в модели статора возникает неточность оценки потока на низких частотах. Наблюдатель со сравнением ЭДС позволяет избежать интегрирования в модели статора.

Рассмотрим уравнение модели статора с интегратором (3.5):

$$\vec{\psi}_R = \frac{1}{k_R} \left(\int (\vec{U}_S - \vec{I}_S R_S) dt - \sigma L_S \vec{I}_S \right)$$

Учитывая, что ЭДС ротора - это производная потока ротора по времени, продифференцируем обе части этого уравнения:

$$\vec{E}_R^S = \frac{d\vec{\psi}_R}{dt} = \frac{1}{k_R} \left(\vec{U}_S - R_S \vec{I}_S - \sigma L_S \frac{d\vec{I}_S}{dt} \right) \quad (3.15)$$

Получается, что зная ток и напряжение статора, можно оценить ЭДС ротора без всякого интегрирования по соотношению (3.15). Структура, соответствующая этому соотношению, изображена на **Рис.8**:

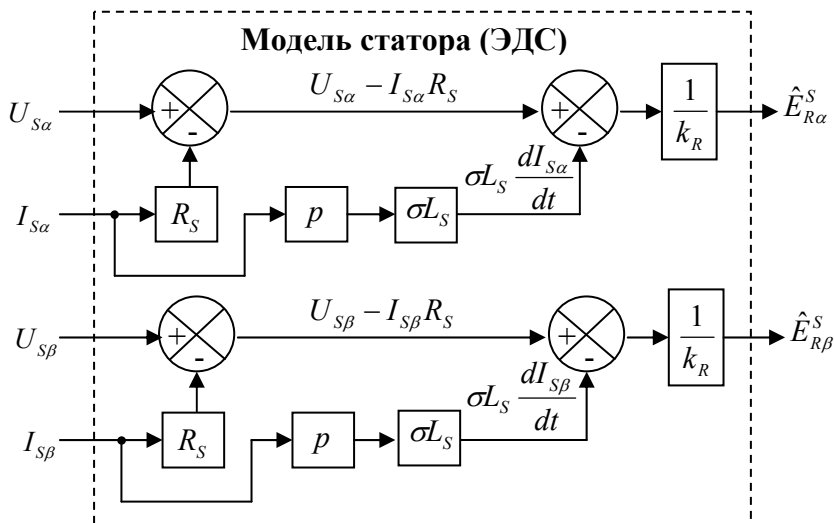
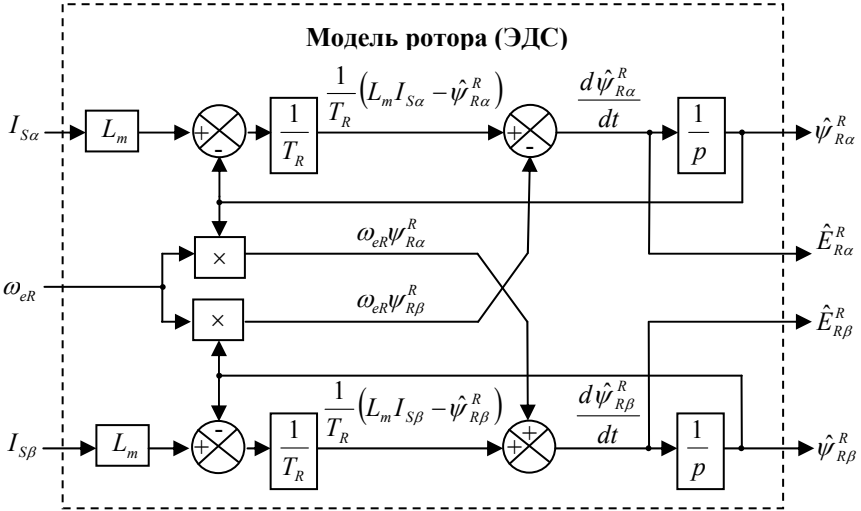
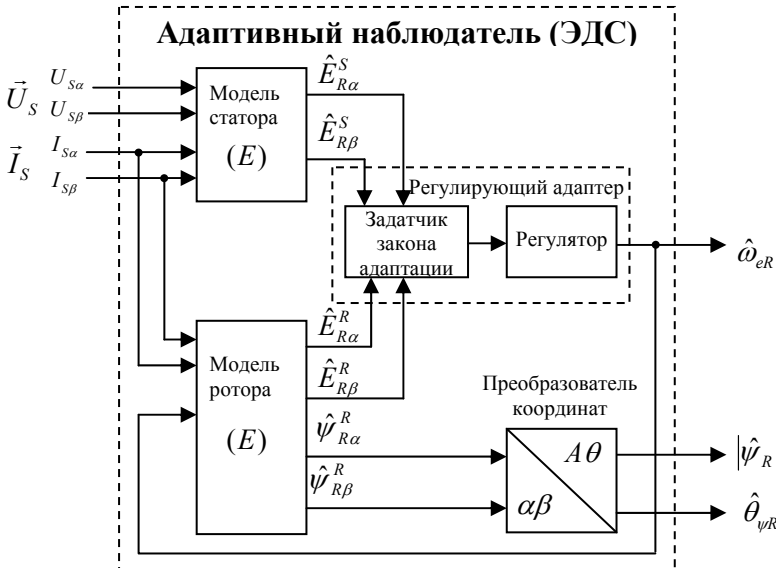


Рис.8

ЭДС ротора также можно получить из рассмотренной ранее в разделе 3.1.3 модели ротора (см. **Рис.9**):



Далее можем нарисовать структуру адаптивного наблюдателя со сравнением ЭДС ротора (см. **Рис.10**):



В качестве разминки предлагаю читателям самостоятельно определить закон адаптации данного наблюдателя исходя из условия его устойчивости. Для этого можно попробовать использовать методику, описанную в разделе 3.2.1.

ВНИМАНИЕ!

- ✓ Избавившись от интегрирования в модели статора, мы получили там дифференцирование тока, что является достаточно неприятной процедурой, особенно в условиях помех.
- ✓ При малых скольжениях ЭДС ротора мала. Следовательно, при этом падает и точность оценки ЭДС в моделях. На холостом ходу точность оценки ЭДС ротора стремится к **никакой**, что ограничивает область применения данного наблюдателя.
- ✓ На точность работы моделей будут влиять точность используемых в ней значений параметров схемы замещения двигателя. Особенно неприятным фактором являются температурные изменения сопротивлений ротора и статора в процессе работы.

3.2.3 Наблюдатель от TEXAS INSTRUMENTS

Фирма TEXAS INSTRUMENTS является одним из лидеров в производстве DSP-процессоров, специально ориентированных на управление двигателями переменного тока. Ниже рассмотрен наблюдатель, рекомендуемый фирмой для построения бездатчиковой системы регулирования скорости асинхронного двигателя. Этот наблюдатель уже реализован в виде библиотечной подпрограммы для процессора TMS .

Он построен на основе рассмотренного в предыдущем разделе наблюдателя со сравнением ЭДС ротора. В его законе адаптации осуществляется вычисление реактивной мощности двигателя.

Как известно, реактивную мощность двигателя можно посчитать, векторно умножив ЭДС ротора на ток статора. Тогда для модели статора, принимаемой за эталонную, можно записать:

$$Q^S = \left| \vec{I}_S \right| \left\| \vec{E}_R^S \right\| \sin \varphi = \vec{I}_S \times \vec{E}_R^S$$

Учитывая, что $\vec{A} \times \vec{B} = A_\alpha B_\beta - A_\beta B_\alpha$, вышеприведенное выражение можно переписать так:

$$Q^S = I_{S\alpha} \hat{E}_{R\beta}^S - I_{S\beta} \hat{E}_{R\alpha}^S$$

С другой стороны, реактивная мощность, вычисленная из адаптируемой модели ротора, будет выглядеть так:

$$Q^R = I_{S\alpha} \hat{E}_{R\beta}^R - I_{S\beta} \hat{E}_{R\alpha}^R$$

Закон адаптации, предлагаемый TEXAS INSTRUMENTS, выглядит следующим образом:

$$\hat{\omega}_{eR} = \left(K_p + \frac{K_i}{p} \right) (Q^S - Q^R)$$

Или:

$$\hat{\omega}_{eR} = \left(K_p + \frac{K_i}{p} \right) \left(I_{S\alpha} (\hat{E}_{R\beta}^S - \hat{E}_{R\beta}^R) - I_{S\beta} (\hat{E}_{R\alpha}^S - \hat{E}_{R\alpha}^R) \right)$$

Фирма гарантирует устойчивость наблюдателя с таким законом адаптации, ссылаясь на теорему Попова и вытекающий из нее критерий абсолютной устойчивости (Popov's hyperstability theorem). Данный критерий предполагает некоторое дополнительное углубление в теорию устойчивости нелинейных систем. Призываю читателей разобраться в нем самостоятельно.

Я же верю и не углубляюсь.

3.2.4 Применение наблюдателей в системах с непосредственным ориентированием по полю

В качестве примера на **Рис.11** приведена структурная схема системы управления бездатчикового привода, использующая адаптивный наблюдатель.

Структура реализует векторное управление с непосредственным ориентированием по вектору потока ротора при $\psi_R = const$. В качестве наблюдателя в ней могут использоваться как наблюдатели со сравнением потока, так и наблюдатели со сравнением ЭДС. Также можно в ней использовать наблюдатели полного порядка и наблюдатели на основе фильтра Калмана, которые будут рассмотрены далее.

При желании структуру на **Рис.11** можно дополнить схемой компенсации перекрестных связей в контуре тока (см. [6], стр.35).

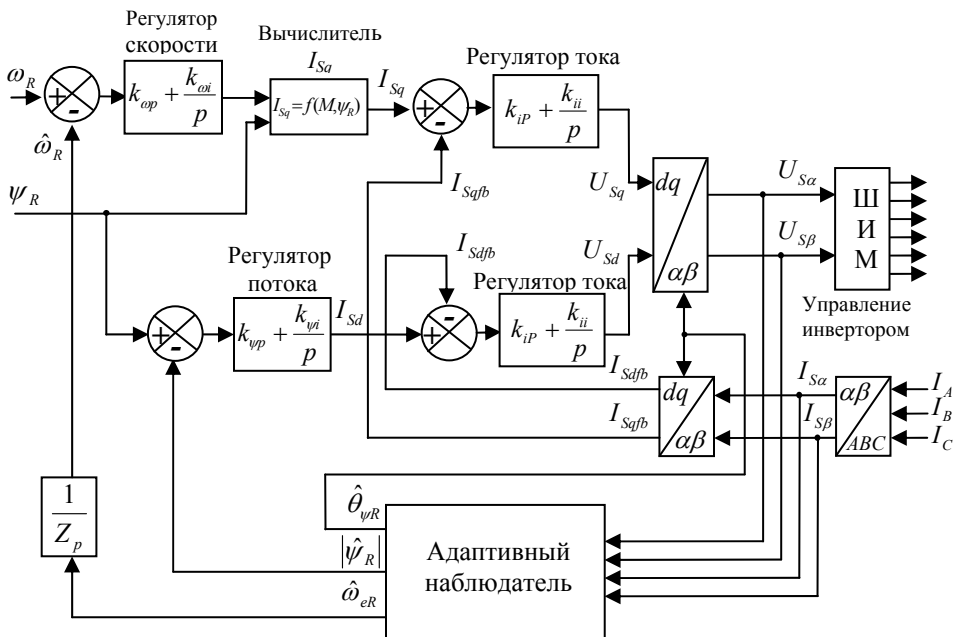


Рис.11

3.2.5 Наблюдатель Люенбергера, или казус доктора Куботы

Все рассмотренные нами ранее, в разделах 3.2.1-3.2.3, наблюдатели в качестве эталонной модели использовали модель статора, которая в силу неизбежных ошибок ее параметров, является источником ошибки наблюдения.

В 1993 году японский ученый Хисао Кубота со товарищи предпринял попытку избежать этой изначальной ошибки. В качестве эталонной модели наблюдателя он предложил использовать сам двигатель, а в качестве адаптируемой модели – модель полного порядка электромагнитных процессов АД (см. раздел 3.1.4). В статье, название которой можно перевести так: «Адаптивный DSP-наблюдатель скорости и потока асинхронного двигателя» (см. [2]), была описана структура этого наблюдателя. Там же была изложена методика выбора параметров наблюдателя, исходя из анализа его устойчивости. Предложенный наблюдатель можно назвать наблюдателем Люенбергера для асинхронного двигателя - так в теории управления называются наблюдатели объектов сокра-

щенного порядка. Однако, чаще этот наблюдатель называют наблюдателем полного порядка, подразумевая модель полного порядка электромагнитных процессов АД.

Анализируя устойчивость своего наблюдателя, доктор Кубота предложил для него вид функции кандидата в функцию Ляпунова, посчитал ее производную и, исходя из ее отрицательности, нашел очень симпатичный закон адаптации регулирующего адаптера.

Ощущение гармонии и чувство величия человеческого разума охватили автора при знакомстве с этой статьей доктора Куботы. В восхищении он попытался повторить все математические выкладки и с удивлением обнаружил, что при вычислении производной функции-кандидата доктор Кубота просто забыл (или, скорее, отбросил) одно из слагаемых, и его методика выбора параметров наблюдателя теоретически необоснованна.

Однако, на практике, наблюдатель Куботы работает лучше многих других. Возможно, это объясняется тем, что соотношения параметров для стандартных АД примерно похожи, и именно при этих, частных соотношениях, устойчивость наблюдателя сохраняется. Хотя и не всегда. Например, неустойчивость возникает в генераторном режиме работы двигателя. По поводу этого была даже некоторая полемика в зарубежной печати, как-то невнятно затихшая.

ПРИМЕЧАНИЕ!!!

- ✓ Из отечественных приводчиков на ошибку доктора Куботы в своих публикациях указывал профессор В.В. Панкратов из Новосибирского Государственного Технического Университета (см. [3], стр.85).

В силу нестыковки в теории в сочетании с успехами в практике наблюдатель имени Хисао Куботы, по мнению автора, можно считать эмпирическим и рекомендовать к применению для стандартных двигателей, если не предполагается их работа в генераторном режиме.

В следующем разделе подробно рассматривается предложенный Куботой наблюдатель. Отслеживание логики его построения, на мой взгляд, безусловно, интересно и полезно, именно с точки зрения изучения методики синтеза наблюдателя, исходя из анализа его устойчивости. Эту методику надо знать и корректно применять.

До сих пор, наверное, каждая вторая публикация по бездатчиковому регулированию, включая и читаемую Вами, имеет ссылку на знаменитую статью доктора Куботы. Однако автор предполагает, что далеко

не все ссылающиеся правильно понимают смысл того, что там написано.

3.2.6 Адаптивный наблюдатель потока и скорости имени Х. Куботы

Структура наблюдателя Куботы изображена на Рис.12.

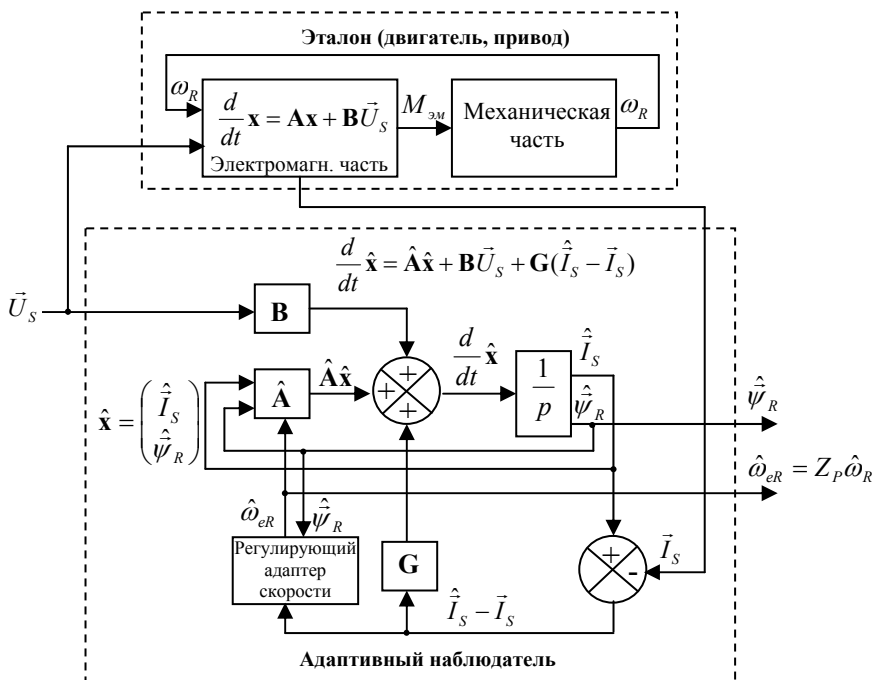


Рис.12

Как уже говорилось ранее, в разделе 3.1.4 электромагнитные процессы двигателя описываются системой (3.10). Эту систему можно переписать в следующем виде:

$$\frac{d}{dt} \mathbf{x} = \mathbf{A}\mathbf{x} + \mathbf{B}\vec{U}_s$$

Оценка переменной \mathbf{x} в этом наблюдателе описывается следующим уравнением:

$$\frac{d}{dt} \hat{\mathbf{x}} = \hat{\mathbf{A}}\hat{\mathbf{x}} + \mathbf{B}\bar{\mathbf{U}}_s + \mathbf{G}(\hat{\mathbf{I}}_s - \bar{\mathbf{I}}_s) \quad (3.16)$$

Здесь:

$\hat{\mathbf{I}}_s$ - оценка вектора тока статора ($\bar{\mathbf{I}}_s$), $\hat{\mathbf{x}}$ - оценка переменной \mathbf{x} ,
 $\hat{\mathbf{A}}$ - оценка матрицы \mathbf{A} , отличающаяся от \mathbf{A} только коэффициентом \hat{a}_{i12} , с, содержащими оценку $\hat{\omega}_{eR}$ вместо ω_{eR} .

$$\hat{\mathbf{x}} = \begin{pmatrix} \hat{I}_{s\alpha} \\ \hat{I}_{s\beta} \\ \hat{\psi}_{R\alpha} \\ \hat{\psi}_{R\beta} \end{pmatrix}, \quad \hat{\mathbf{A}} = \begin{pmatrix} a_{r11} & 0 & a_{r12} & -\hat{a}_{i12} \\ 0 & a_{r11} & \hat{a}_{i12} & a_{r12} \\ a_{r21} & 0 & a_{r22} & -\hat{a}_{i22} \\ 0 & a_{r21} & \hat{a}_{i22} & a_{r22} \end{pmatrix}, \quad \mathbf{B} = \begin{pmatrix} b_1 & 0 \\ 0 & b_1 \\ 0 & 0 \\ 0 & 0 \end{pmatrix}$$

Значения коэффициентов матриц \mathbf{A} и \mathbf{B} см. в разделах 3.1.3 и 3.1.4.

\mathbf{G} - некая корректирующая матрица, обеспечивающая устойчивость работы наблюдателя.

На двигатель выдается напряжение ($U_{S\alpha}, U_{S\beta}$), при этом, измеряется его ток ($I_{S\alpha}, I_{S\beta}$).

То же самое напряжение подается на вход адаптивного наблюдателя, который старается поддержать равенство оценки тока статора реальному току статора за счет изменения матрицы $\hat{\mathbf{A}}$. Это изменение осуществляется регулирующим адаптером с помощью вырабатываемого им сигнала оценки скорости $\hat{\omega}_{eR}$.

Считается, что если оценка тока статора равна реальному току статора, то матрицы $\hat{\mathbf{A}}$ и \mathbf{A} одинаковы, и так же одинаковы переменные \mathbf{x} и $\hat{\mathbf{x}}$. То есть оценки скорости и потока будут равны их реальным значениям.

Для удобства дальнейших рассуждений перепишем уравнение для оценки переменной \mathbf{x} немного в другом виде:

$$\frac{d}{dt} \hat{\mathbf{x}} = \hat{\mathbf{A}}\hat{\mathbf{x}} + \mathbf{B}\bar{\mathbf{U}}_s + \mathbf{G}\mathbf{C}(\hat{\mathbf{x}} - \mathbf{x})$$

Где:

$$\mathbf{C} = \begin{pmatrix} 1 & 0 & 0 & 0 \\ 0 & 1 & 0 & 0 \end{pmatrix}$$

Введем следующие обозначения:

$$\mathbf{e} = \mathbf{x} - \hat{\mathbf{x}} = \begin{pmatrix} I_{s\alpha} - \hat{I}_{s\alpha} \\ I_{s\beta} - \hat{I}_{s\beta} \\ \psi_{R\alpha} - \hat{\psi}_{R\alpha} \\ \psi_{R\beta} - \hat{\psi}_{R\beta} \end{pmatrix} = \begin{pmatrix} \Delta I_{s\alpha} \\ \Delta I_{s\beta} \\ \Delta \psi_{R\alpha} \\ \Delta \psi_{R\beta} \end{pmatrix}$$

$$\Delta \mathbf{A} = \hat{\mathbf{A}} - \mathbf{A} = \begin{pmatrix} 0 & 0 & 0 & -\frac{L_m}{\sigma L_S L_R} \Delta \omega_{eR} \\ 0 & 0 & \frac{L_m}{\sigma L_S L_R} \Delta \omega_{eR} & 0 \\ 0 & 0 & 0 & -\Delta \omega_{eR} \\ 0 & 0 & \Delta \omega_{eR} & 0 \end{pmatrix}$$

$$\Delta \omega_{eR} = \hat{\omega}_{eR} - \omega_{eR}$$

Вычитая из уравнения электромагнитных процессов двигателя уравнение, описывающее оценку переменной \mathbf{x} , имеем:

$$\frac{d}{dt} \mathbf{x} - \frac{d}{dt} \hat{\mathbf{x}} = \mathbf{A}\mathbf{x} - \hat{\mathbf{A}}\hat{\mathbf{x}} - \mathbf{G}\mathbf{C}(\hat{\mathbf{x}} - \mathbf{x})$$

Подставив в это уравнение: $\mathbf{x} = \mathbf{e} + \hat{\mathbf{x}}$ и $\hat{\mathbf{A}} = \Delta \mathbf{A} + \mathbf{A}$, получим уравнение описывающее отклонение переменной $\hat{\mathbf{x}}$:

$$\frac{d}{dt} \mathbf{e} = (\mathbf{A} + \mathbf{G}\mathbf{C})\mathbf{e} - \Delta \mathbf{A}\hat{\mathbf{x}} \quad (3.17)$$

Далее так, как это мы уже делали в разделе 3.2.1, имея в виду неизвестный закон адаптации, введем положительно определенную функцию - кандидат в функции Ляпунова для данного наблюдателя:

$$V = \mathbf{e}^T \mathbf{e} + \frac{\Delta \omega_{eR}^2}{\lambda} = \Delta I_{s\alpha}^2 + \Delta I_{s\beta}^2 + \Delta \psi_{s\alpha}^2 + \Delta \psi_{s\beta}^2 + \frac{\Delta \omega_{eR}^2}{\lambda} > 0$$

Осуществив преобразования, подобные преобразованиям раздела 3.2.1, найдем производную этой функции:

$$\frac{d}{dt}V = \left(\frac{d}{dt} \mathbf{e}^T \right) \mathbf{e} + \mathbf{e}^T \frac{d}{dt} \mathbf{e} + \frac{2\Delta\omega_{eR}}{\lambda} \frac{d}{dt} \hat{\omega}_{eR}$$

Подставив сюда, полученное выше выражение для de/dt из (3.17), получим:

$$\frac{dV}{dt} = \mathbf{e}^T \left((\mathbf{A} + \mathbf{GC}) + (\mathbf{A} + \mathbf{GC})^T \right) \mathbf{e} - (\Delta\mathbf{A}\hat{\mathbf{x}})^T \mathbf{e} - \mathbf{e}^T (\Delta\mathbf{A}\hat{\mathbf{x}}) + \frac{2\Delta\omega_{eR}}{\lambda} \frac{d}{dt} \hat{\omega}_{eR}$$

После проведения дальнейших преобразований второго и третьего слагаемых в правой части этого уравнения имеем:

$$\frac{d}{dt}V = S_1 + S_2 + S_3$$

Где:

$$S_1 = \mathbf{e}^T \left((\mathbf{A} + \mathbf{GC}) + (\mathbf{A} + \mathbf{GC})^T \right) \mathbf{e}$$

$$S_2 = -2 \frac{L_m}{\sigma L_S L_R} \hat{\psi}_{R\alpha} \Delta I_{S\beta} \Delta \omega_{eR} + 2 \frac{L_m}{\sigma L_S L_R} \hat{\psi}_{R\beta} \Delta I_{S\alpha} \Delta \omega_{eR} + \frac{2\Delta\omega_{eR}}{\lambda} \frac{d}{dt} \hat{\omega}_{eR}$$

$$S_3 = 2\Delta\psi_{R\beta} \hat{\psi}_{R\alpha} \Delta \omega_{eR} - 2\Delta\psi_{R\alpha} \hat{\psi}_{R\beta} \Delta \omega_{eR}$$

Дальше, по логике, надо бы обеспечить отрицательность производной V . Отрицательность S_1 , скорее всего, можно получить за счет подбора матрицы \mathbf{G} . За счет закона адаптации можно обеспечить равенство нулю S_2 . Но что делать со слагаемым S_3 - непонятно. Оно зависит от неизвестных величин $\Delta\psi_{R\alpha}$ и $\Delta\psi_{R\beta}$, и его знак не определен.

Констатируем - мы в тупике... Мы, но не доктор Кубота. Он действует так, как будто бы слагаемого S_3 не существует. Из условия равенства нулю S_2 им предлагается следующий закон адаптации:

$$\hat{\omega}_{eR} = n \int (\Delta I_{S\beta} \hat{\psi}_{R\alpha} - \Delta I_{S\alpha} \hat{\psi}_{R\beta}) dt, \text{ где } n - \text{положительное число.}$$

Реализованный с помощью ПИ-регулятора в операторном виде, он выглядит так:

$$\hat{\omega}_{eR} = \left(K_p + \frac{K_i}{p} \right) (\Delta I_{S\beta} \hat{\psi}_{R\alpha} - \Delta I_{S\alpha} \hat{\psi}_{R\beta})$$

Далее можно заняться корректирующей матрицей \mathbf{G} .

S_1 представляет собой квадратичную форму с симметричной матрицей \mathbf{K} :

$$\mathbf{K} = (\mathbf{A} + \mathbf{GC}) + (\mathbf{A} + \mathbf{GC})^T$$

Подобрать коэффициенты \mathbf{G} нам может помочь критерий Сильвестра.

Он гласит: «Для отрицательной определённости квадратичной формы необходимо и достаточно, чтобы угловые миноры чётного порядка её матрицы были бы положительны, а нечётного порядка – отрицательны».

Поясню работу с критерием подробнее.

Размерность корректирующей матрицы понятна:

$$\mathbf{G} = \begin{pmatrix} g_{11} & g_{12} \\ g_{21} & g_{22} \\ g_{31} & g_{32} \\ g_{41} & g_{42} \end{pmatrix}$$

Подставив ее в выражение для \mathbf{K} , после преобразований получим:

$$\mathbf{K} = \begin{pmatrix} 2(g_{11} + a_{r11}) & g_{12} + g_{21} & g_{31} + g_{r12} + a_{r21} & g_{41} - a_{i12} \\ g_{12} + g_{21} & 2(g_{22} + a_{r11}) & g_{32} + a_{i12} & g_{42} + g_{r12} + a_{r21} \\ g_{31} + g_{r12} + a_{r21} & g_{32} + a_{i12} & 2a_{r22} & 0 \\ g_{41} - a_{i12} & g_{42} + g_{r12} + a_{r21} & 0 & 2a_{r22} \end{pmatrix}$$

Согласно критерию Сильвестра угловой минор первого порядка этой матрицы должен быть меньше нуля:

$$\Delta_1 = 2(g_{11} + a_{r11}) < 0$$

Из этого условия вытекает требование к коэффициенту g_{11} :

$$g_{11} < -a_{r11}$$

Отсюда, учитывая, что $a_{r11} < 0$ (см. разделы 3.1.4 и 3.1.1):

$$g_{11} = na_{r11}, \text{ где: } -1 < n < +\infty$$

Угловой минор второго порядка матрицы должен быть больше нуля:

$$\Delta_2 = \left(\begin{array}{cc} 2(na_{r11} + a_{r11}) & g_{12} + g_{21} \\ g_{12} + g_{21} & 2(g_{22} + a_{r11}) \end{array} \right) =$$

$$= 4g_{22}a_{r11} + 4ng_{22}a_{r11} - (g_{12} + g_{21})^2 + 4na_{r11}^2 + 4a_{r11}^2 > 0$$

Отсюда:

$$g_{22} = na_{r11}, \quad g_{21} = -g_{12}, \quad n > 0.$$

Далее, подставив значения найденных коэффициентов в матрицу \mathbf{K} , можно найти ее угловой минор третьего порядка и из условия его отрицательности определить коэффициенты g_{31} и g_{32} .

Наконец, из условия положительности минора четвертого порядка находятся коэффициенты g_{41} и g_{42} и появляется следующая корректирующая матрица:

$$\mathbf{G} = \begin{pmatrix} na_{r11} & -g_{21} \\ g_{21} & na_{r11} \\ -a_{r12} & -a_{i12} \\ a_{i12} & -a_{r12} \end{pmatrix}$$

Где: $n > 0$ и g_{21} - некоторое число.

При этом из условия отрицательности третьего углового минора, вытекает дополнительное требование к величине n :

$$n > \frac{a_{r21}^2}{4a_{r11}a_{r22}} - 1$$

Из этого дополнительного требования следует, что не существует единой корректирующей матрицы для любого набора параметров схемы замещения двигателя, но для конкретного двигателя, с конкретными параметрами всегда можно подобрать нужную величину n .

Вызывает вопрос присутствие в корректирующей матрице коэффициента a_{i12} , зависящего от неизвестной величины ω_{eR} (см. раздел 3.1.4), но если считать, что наблюдатель работает намного быстрее, чем меняется скорость двигателя, то можно принять $\omega_{eR} = \hat{\omega}_{eR}$.

ПРИМЕЧАНИЕ!!!

- ✓ Следует еще раз заметить, что отрицательная определенность квадратичной формы S_1 , из-за наличия S_3 , все равно не гарантирует устойчивости наблюдателя.

Как выбирал корректирующие коэффициенты доктор Кубота, для автора осталось тайной, но они у него получились несколько другими:

$$g_{11} = g_{22} = (k-1)(a_{r11} + a_{r22}),$$

$$g_{21} = -g_{12} = (k-1)a_{i22},$$

$$g_{31} = g_{42} = (k^2 - 1) \left(\frac{\sigma L_S L_R}{L_m} a_{r11} + a_{r21} \right) - \frac{\sigma L_S L_R}{L_m} (k-1)(a_{r11} + a_{r22}),$$

$$g_{41} = -g_{32} = -\frac{\sigma L_S L_R}{L_m} (k-1)a_{i22},$$

Где: k положительное число, выбираемое, скорее всего, в зависимости от конкретного набора параметров двигателя.

Очевидно, Кубота рассуждал по-своему и получил другой результат. Вот такая японская математика...

Стоит отметить, что в матрице \mathbf{G} , рассчитанной автором, симметрия коэффициентов точно такая же, как и в корректирующей матрице Куботы:

$$g_{11} = g_{22}, \quad g_{21} = -g_{12}, \quad g_{31} = g_{42}, \quad g_{41} = -g_{32}$$

Это показывает, что какое-то пересечение логик присутствует.

Дальше, в рассматриваемой статье Кубота приводит результат моделирования наблюдателя для двигателя с конкретными параметрами и нулевой матрицей \mathbf{G} .

При этом матрица \mathbf{K} приобретает следующий вид:

$$\mathbf{K} = \mathbf{A} + \mathbf{A}^T$$

Анализ с помощью критерия Сильвестра показывает, что отрицательная определенность квадратичной формы S_1 с такой матрицей \mathbf{K} не гарантируется. Кроме того, знак S_3 неизвестен. И, тем не менее, мо-

дель наблюдателя оказывается устойчивой. А кто доказал, что рассматриваемый наблюдатель с нулевой корректирующей матрицей не может быть устойчивым для конкретных параметров двигателя, в конкретных режимах?

Отсутствие такого доказательства еще раз возвращает нас к мысли об эмпирическом характере наблюдателя Куботы.

Если переписать матричное уравнение (3.16) в виде одномерных уравнений, считая, что матрица **G** нулевая, и дополнить их законом адаптации, то получится описывающая наблюдатель система уравнений (3.18):

$$\left\{ \begin{array}{l} \frac{d\hat{I}_{S\alpha}}{dt} = a_{r11}\hat{I}_{S\alpha} + a_{r12}\hat{\psi}_{R\alpha} - a_{i12}\hat{\psi}_{r\beta} + b_1U_{S\alpha} \\ \frac{d\hat{I}_{S\beta}}{dt} = a_{r11}\hat{I}_{S\beta} + a_{i12}\hat{\psi}_{r\alpha} + a_{r12}\hat{\psi}_{r\beta} + b_1U_{S\beta} \\ \frac{d\hat{\psi}_{R\alpha}}{dt} = a_{r21}\hat{I}_{S\alpha} + a_{r22}\hat{\psi}_{R\alpha} - a_{i22}\hat{\psi}_{R\beta} \\ \frac{d\hat{\psi}_{R\beta}}{dt} = a_{r21}\hat{I}_{S\beta} + a_{r22}\hat{\psi}_{R\alpha} - a_{i22}\hat{\psi}_{R\beta} \\ \hat{\omega}_{eR} = \left(K_p + \frac{K_i}{p} \right) (\Delta I_{S\alpha}\hat{\psi}_{R\beta} - \Delta I_{S\beta}\hat{\psi}_{R\alpha}) \end{array} \right. \quad (3.18)$$

Структура наблюдателя, соответствующая системе (3.18), приведена на **Рис.13**.

Для удобства дальнейшего использования наблюдателя, поток ротора можно преобразовать из декартовой неподвижной системы координат в полярную (см. раздел 3.2.1) и получить из проекций оценки потока на оси $\alpha\beta$ оценки модуля и угла потока: $|\hat{\psi}_R|$ и $\hat{\theta}_{\psi R}$.

Далее наблюдатель можно использовать в бездатчиковых системах управления так, как было показано на **Рис.11**, в разделе 3.2.4.

Подводя итог, можно сказать, что предложенная Куботой функция – кандидат в функции Ляпунова не подходит для рассматриваемого им наблюдателя, так как знак ее производной не определяется. Все остальные рассуждения о корректирующей матрице – от лукавого.

Вывод: надо искать другую функцию – кандидат.

Как раз об этом - в следующем разделе.

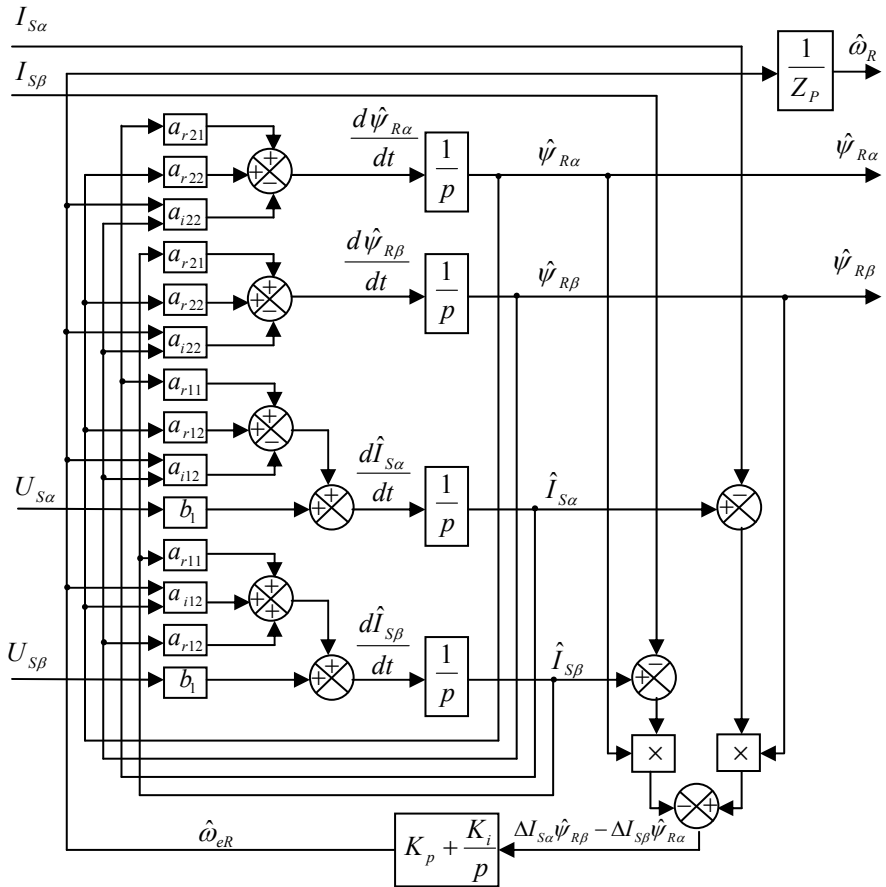


Рис.13

3.2.7 Общее решение задачи устойчивости наблюдателя полного порядка

Итак, доктор Кубота не решил задачу обеспечения устойчивости наблюдателя полного порядка в общем виде.

Попытка это сделать была предпринята аспирантом профессора Панкратова - В.В. Вдовиным. Его кандидатская диссертация - объемная и серьезная работа. В ее содержание вторгаться не хочу и отсылаю интересующихся к первоисточнику (см. [4], стр.80).

Скажу лишь несколько слов об основной идее метода, описанного Вдовиным.

При анализе устойчивости наблюдателя потока и скорости доктор Кубота пользовался функцией – кандидатом в функции Ляпунова вида:

$$V = \mathbf{e}^T \mathbf{e} + \frac{(\hat{\omega}_{eR} - \omega_{eR})^2}{\lambda} = \mathbf{e}^T \mathbf{e} + \frac{\Delta \omega_{eR}^2}{\lambda}$$

где: λ - положительное число.

Ее можно переписать так: $V = \mathbf{e}^T \mathbf{H} \mathbf{e} + \frac{\Delta \omega_{eR}^2}{\lambda}$

Где:

$$\mathbf{H} = \begin{pmatrix} 1 & 0 & 0 & 0 \\ 0 & 1 & 0 & 0 \\ 0 & 0 & 1 & 0 \\ 0 & 0 & 0 & 1 \end{pmatrix}$$

$\mathbf{e}^T \mathbf{H} \mathbf{e}$ - есть не что иное, как квадратичная форма, а \mathbf{H} - матрица квадратичной формы.

В предыдущем разделе было показано, что при нахождении производной вышеприведенной функции-кандидата появляется, в частности, слагаемое, зависящее от $\Delta \psi_{R\alpha}$ и $\Delta \psi_{R\beta}$:

$$S_3 = 2\Delta \psi_{R\beta} \hat{\psi}_{R\alpha} \Delta \omega_{eR} - 2\Delta \psi_{R\alpha} \hat{\psi}_{R\beta} \Delta \omega_{eR}$$

Поскольку реальный поток ротора двигателя нам неизвестен, то неизвестно и это слагаемое. Именно эта неизвестность и мешает обеспечить отрицательную определенность производной функции V .

Вдовин предложил изменить вид функции-кандидата, изменив матрицу квадратичной формы \mathbf{H} так, чтобы одновременно выполнялись бы два следующих условия:

- функция V осталась бы положительно определенной
- из производной функции V исчезли бы слагаемые, зависящие от отклонений потока.

При этом матрица \mathbf{H} должна быть симметричной. Естественно, она уже не будет единичной и диагональной. В этом случае, в определяемой ей квадратичной форме, кроме квадратов координат переменной \mathbf{e} , также появятся слагаемые, зависящие от смешанных произведений ее координат. Знак такой квадратичной формы становится неочевид-

ным. Для его определения предлагается использовать критерий Сильвестра. С его помощью (критерия, а не Сильвестра) можно оценить положительную определенность квадратичной формы в функции - кандидате (для этого все угловые миноры \mathbf{H} должны быть положительны).

В своей работе Вдовин показывает, как в производной функции V ликвидируются неизвестные слагаемые неопределенного знака, и за счет корректирующей матрицы и закона адаптации обеспечивается ее отрицательная определенность.

Интересно, что при построении наблюдателя по этой методике, получается все тот же, уже давно предложенный Куботой закон адаптации (см. [4], Стр.85).

Отличие заключается в том, что при подходе Вдовина можно строго вывести вид коэффициентов корректирующей матрицы \mathbf{G} и попробовать проанализировать ее необходимость, как в общем случае, так и для конкретного двигателя с конкретными параметрами.

ПРИМЕЧАНИЕ

- ✓ Матричные выкладки Вдовина автором не проверялись. Любопытный читатель может сделать это самостоятельно.

3.2.8 Наблюдатель скорости с адаптацией R_s и R_r .

Ранее неоднократно упоминалось о том, что общей проблемой, снижающей точность вычислений по моделям, являются температурные изменения сопротивлений статора и ротора. Этот фактор напрямую влияет на точность работы наблюдателей. Возникает вопрос: «А нельзя ли осуществить адаптацию этих сопротивлений с помощью специального наблюдателя?»

Пусть у нас имеется наблюдатель потока и скорости, построенный по одной из рассмотренных ранее схем.

Очевидно, что температура статора и ротора меняется достаточно медленно и контур адаптации сопротивлений может быть существенно медленнее, чем наблюдатель потока и скорости. Следовательно, при построении наблюдателя сопротивлений скорость можно считать равной ее оценке, а поток постоянным. Полученные в наблюдателе сопротивлений оценки можно подставлять в наблюдатель скорости.

Уравнение наблюдателя сопротивлений может выглядеть так:

????????????????

Предлагаю читателю подумать в этом направлении и совершить, хотя бы для себя, революционное открытие или убедиться в том, что данное предложение автора - полный бред.

3.2.9 Наблюдатель состояния на основе фильтра Калмана

При упоминании этого фильтра, возможно, у многих читателей возникнет некоторая робость, и всплывут в памяти всякие страшилки вроде ковариации и Якобиана.

Это действительно «высший пилотаж», почти в прямом смысле, так как этот фильтр применяется, например, в автопилотах, системах управления крылатыми ракетами и космической технике.

Задача авторов данного раздела (а написан он совместно с А. Александровым) состояла в том, чтобы изложить материал максимально упрощенно и утилитарно.

Оставим робость - и вперед!!!

3.2.9.1 О фильтре Калмана и его применении к асинхронному двигателю

Пусть существует некоторый объект, описываемый уравнением вида:

$$\frac{d}{dt} \mathbf{x} = \mathbf{Ax} + \mathbf{Bu} + \mathbf{r}$$

Здесь:

\mathbf{u} - известный вектор входного воздействия

\mathbf{A} , \mathbf{B} - некоторые заданные матрицы

\mathbf{r} - вектор случайных воздействий на объект (нормально распределенный, с нулевым матожиданием)

\mathbf{x} - неизвестный вектор состояния объекта, а вернее, частично известный, в том смысле, что некоторая часть координат этого вектора, оценивается с помощью прямых измерений, характеризующихся уравнением:

$$\mathbf{y} = \mathbf{Cx} + \mathbf{p}$$

Где:

\mathbf{y} - вектор измеряемых выходных величин, имеющий меньшую размерность чем вектор \mathbf{x} .

\mathbf{C} - некоторая заданная матрица (матрица измерения)

\mathbf{p} - случайный вектор шума измерений (нормально распределенный, с нулевым матожиданием).

В теории управления фильтр Калмана решает задачу оценки неизмеряемых координат вектора \mathbf{x} .

Модель, описывающая рассматриваемый объект, будет выглядеть так:

$$\frac{d}{dt} \hat{\mathbf{x}} = \mathbf{A} \hat{\mathbf{x}} + \mathbf{B} \mathbf{u}$$

Здесь:

$\hat{\mathbf{x}}$ - оценка неизвестного вектора состояния объекта.

Фильтр Калмана представляет собой адаптивный наблюдатель, структура которого изображена на **Рис.14**.

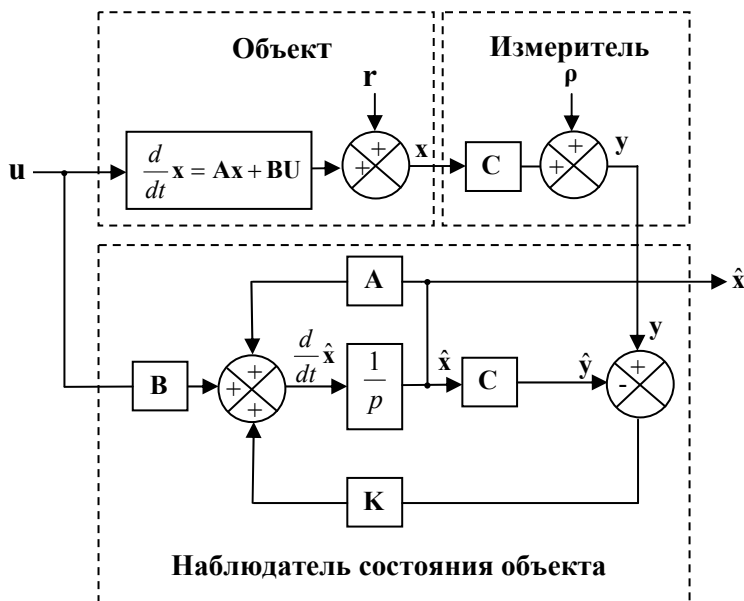


Рис.14

В основу наблюдателя положена модель, уравнения которой совпадают с уравнениями, описывающими объект:

$$\begin{cases} \frac{d}{dt} \hat{\mathbf{x}} = \mathbf{A}\hat{\mathbf{x}} + \mathbf{B}\mathbf{u} \\ \hat{\mathbf{y}} = \mathbf{C}\hat{\mathbf{x}} \end{cases} \quad (3.19)$$

Адаптация параметров модели к реальности осуществляется с помощью разности измеренного вектора \mathbf{y} и его оценки ($\hat{\mathbf{y}}$). Предполагается, что если эта разность нулевая, то и оценка вектора состояний $\hat{\mathbf{x}}$ равна его истинному значению (\mathbf{x}).

Уравнение наблюдателя выглядит так:

$$\frac{d}{dt} \hat{\mathbf{x}} = \mathbf{A}\hat{\mathbf{x}} + \mathbf{B}\mathbf{u} + \mathbf{K}(\mathbf{y} - \hat{\mathbf{y}})$$

Ключевой вопрос состоит в том, как в условиях случайных помех и воздействий на объект (\mathbf{r} и \mathbf{p}), найти матрицу адаптации \mathbf{K} . Математический аппарат, разработанный Рудольфом Калманом, чудесным образом позволяет это сделать.

ИЗ ИСТОРИИ

- ✓ Рудольф Калман (1930 г.р.) – венгерский математик, иммигрировавший в США.
- ✓ Следует заметить, что Калман изложил теорию одноименного фильтра после ознакомления с трудами советского ученого Руслана Леонтьевича Стратоновича и годовой переписки с ним.

Теперь вернемся к модели электромагнитных процессов асинхронного двигателя в системе $\alpha\beta$. Очевидно, что при постоянной скорости вращения систему (3.10) можно дополнить пятым уравнением:

$$\left\{ \begin{array}{l} \frac{d\hat{I}_{S\alpha}}{dt} = a_{r11}\hat{I}_{S\alpha} + a_{r12}\hat{\psi}_{R\alpha} - a_{i12}\hat{\psi}_{R\beta} + b_1U_{S\alpha} \\ \frac{d\hat{I}_{S\beta}}{dt} = a_{r11}\hat{I}_{S\beta} + a_{i12}\hat{\psi}_{R\alpha} + a_{r12}\hat{\psi}_{R\beta} + b_1U_{S\beta} \\ \frac{d\hat{\psi}_{R\alpha}}{dt} = a_{r21}\hat{I}_{S\alpha} + a_{r22}\hat{\psi}_{R\alpha} - a_{i22}\hat{\psi}_{R\beta} \\ \frac{d\hat{\psi}_{R\beta}}{dt} = a_{r21}\hat{I}_{S\beta} + a_{i22}\hat{\psi}_{R\alpha} + a_{r22}\hat{\psi}_{R\beta} \\ \frac{d\hat{\omega}_{eR}}{dt} = 0 \end{array} \right.$$

А если еще учесть глубокое замечание, что токи статора координат α и β равны сами себе, то можно записать систему матричных уравнений (3.20):

$$\left\{ \begin{array}{l} \mathbf{A} \\ \mathbf{B} \end{array} \right. \left\{ \begin{array}{l} \frac{d}{dt} \begin{pmatrix} \hat{I}_{S\alpha} \\ \hat{I}_{S\beta} \\ \hat{\psi}_{R\alpha} \\ \hat{\psi}_{R\beta} \\ \hat{\omega}_{eR} \end{pmatrix} = \begin{pmatrix} a_{r11} & 0 & a_{r12} & -a_{i12} & 0 \\ 0 & a_{r11} & a_{i12} & a_{r12} & 0 \\ a_{r21} & 0 & a_{r22} & -a_{i22} & 0 \\ 0 & a_{r21} & a_{i22} & a_{r22} & 0 \\ 0 & 0 & 0 & 0 & 0 \end{pmatrix} \begin{pmatrix} \hat{I}_{S\alpha} \\ \hat{I}_{S\beta} \\ \hat{\psi}_{R\alpha} \\ \hat{\psi}_{R\beta} \\ \hat{\omega}_{eR} \end{pmatrix} + \begin{pmatrix} b_1 & 0 \\ 0 & b_1 \\ 0 & 0 \\ 0 & 0 \\ 0 & 0 \end{pmatrix} \begin{pmatrix} U_{S\alpha} \\ U_{S\beta} \end{pmatrix} \end{array} \right. \\ \left. \begin{array}{l} \mathbf{C} \end{array} \right\} \begin{pmatrix} \hat{I}_{S\alpha} \\ \hat{I}_{S\beta} \\ \hat{\psi}_{R\alpha} \\ \hat{\psi}_{R\beta} \\ \hat{\omega}_{eR} \end{pmatrix} = \begin{pmatrix} 1 & 0 & 0 & 0 & 0 \\ 0 & 1 & 0 & 0 & 0 \end{pmatrix} \begin{pmatrix} \hat{I}_{S\alpha} \\ \hat{I}_{S\beta} \\ \hat{\psi}_{R\alpha} \\ \hat{\psi}_{R\beta} \\ \hat{\omega}_{eR} \end{pmatrix} \circ \circ \circ \begin{array}{l} \left\{ \begin{array}{l} \hat{I}_{S\alpha} = \hat{I}_{S\alpha} \\ \hat{I}_{S\beta} = \hat{I}_{S\beta} \end{array} \right. \end{array} \quad (3.20)$$

Несложно заметить, что мы привели уравнения, описывающие модель электромагнитных процессов АД, к виду системы (3.19), то есть к виду, пригодному для использования фильтра Калмана. Этот вид модели был предложен профессором Петером Васом (Великобритания) и

считается одним из наиболее удачных для построения фильтра Калмана применительно к асинхронному двигателю.

Если коэффициенты матрицы \mathbf{A} в системе (3.20) заменить их значениями (см. разделы 3.1.3 и 3.1.4), и обозначить:

$$K_L = \sigma L_S$$

и

$$K_R = R_S + \frac{L_S}{T_R}(1 - \sigma)$$

то \mathbf{A} переписывается так:

$$\mathbf{A} = \begin{pmatrix} -\frac{K_R}{K_L} & 0 & \frac{L_m}{T_R K_L L_R} & \frac{L_m Z_p \omega_R}{K_L L_R} & 0 \\ 0 & -\frac{K_R}{K_L} & -\frac{L_m Z_p \omega_R}{K_L L_R} & \frac{L_m}{T_R K_L L_R} & 0 \\ \frac{L_m}{T_R} & 0 & -\frac{1}{T_R} & -Z_p \omega_R & 0 \\ 0 & \frac{L_m}{T_R} & Z_p \omega_R & -\frac{1}{T_R} & 0 \\ 0 & 0 & 0 & 0 & 0 \end{pmatrix}$$

В качестве оценки вектора состояний системы мы используем следующий вектор:

$$\hat{\mathbf{x}} = \begin{pmatrix} \hat{x}_{11} \\ \hat{x}_{21} \\ \hat{x}_{31} \\ \hat{x}_{41} \\ \hat{x}_{51} \end{pmatrix} = \begin{pmatrix} \hat{I}_{s\alpha} \\ \hat{I}_{s\beta} \\ \hat{\psi}_{R\alpha} \\ \hat{\psi}_{R\beta} \\ \hat{\omega}_{eR} \end{pmatrix}$$

Этот вектор содержит ток статора, поток ротора и скорость вращения двигателя. При построении векторной системы регулирования поток нам необходим для того, чтобы по нему ориентироваться, скорость - для того, чтобы ее регулировать. А оценка тока статора - это как раз и есть оценка той напрямую измеряемой величины, которая будет использоваться при адаптации модели.

ПРИМЕЧАНИЕ!

- ✓ Важно помнить, что было сделано одно допущение: скорость вращения ротора мы считали постоянной. Это правомерно, только если оценка скорости будет осуществляться существенно быстрее, чем ее изменение. Очевидно, что данное допущение ограничит в дальнейшем динамические свойства проектируемой системы регулирования.
- ✓ Именно при постоянной скорости вращения рассматриваемый процесс является стационарным и случайные векторы \mathbf{g} и \mathbf{p} имеют нулевое матожидание и нормальное распределение.

3.2.9.2 Учет дискретизации по времени

Как известно, при построении цифровых систем непрерывные дифференциальные уравнения заменяются разностными. Сделаем это и в нашем случае.

Пусть период дискретизации по времени (время цикла программы) равен T . Тогда в момент времени, соответствующий k -му циклу программы для k -ого и $(k-1)$ -го отсчетов, можно записать:

$$\frac{d}{dt} \hat{\mathbf{x}} \approx \frac{1}{T} (\hat{\mathbf{x}}_k - \hat{\mathbf{x}}_{k-1})$$

С учетом этого, первое уравнение системы (3.20) переписется в виде следующего разностного уравнения:

$$\begin{aligned} \frac{1}{T} (\hat{\mathbf{x}}_k - \hat{\mathbf{x}}_{k-1}) &= \mathbf{A} \mathbf{x}_{k-1} + \mathbf{B} \mathbf{u}_{k-1} \Rightarrow \\ \hat{\mathbf{x}}_k - \hat{\mathbf{x}}_{k-1} &= T \mathbf{A} \hat{\mathbf{x}}_{k-1} + T \mathbf{B} \mathbf{u}_{k-1} \Rightarrow \\ \hat{\mathbf{x}}_k &= (T \mathbf{A} + \mathbf{I}) \hat{\mathbf{x}}_{k-1} + T \mathbf{B} \mathbf{u}_{k-1} \end{aligned}$$

Где \mathbf{I} – единичная диагональная матрица (так называемая матрица идентичности).

А сама система (3.20) в разностях переписется так:

$$\begin{cases} \hat{\mathbf{x}}_k = (T \mathbf{A} + \mathbf{I}) \hat{\mathbf{x}}_{k-1} + T \mathbf{B} \mathbf{u}_{k-1} = F(\hat{\mathbf{x}}_{k-1}) \\ \hat{\mathbf{y}}_{k-1} = \mathbf{C} \hat{\mathbf{x}}_{k-1} = h(\hat{\mathbf{x}}_{k-1}) \end{cases}$$

Где F и h есть функции векторной переменной $\hat{\mathbf{x}}$, имеющие следующий вид:

$$F(\hat{\mathbf{x}}) = \begin{pmatrix} f_{11} \\ f_{21} \\ f_{31} \\ f_{41} \\ f_{51} \end{pmatrix} = \begin{pmatrix} \left(1 - T \frac{K_R}{K_L}\right) \hat{I}_{s\alpha} + T \frac{L_m}{T_R K_L L_R} \hat{\psi}_{R\alpha} + T \frac{L_m Z_p \hat{\omega}_R}{K_L L_R} \hat{\psi}_{R\beta} + T \frac{1}{K_L} \hat{U}_{s\alpha} \\ \left(1 - T \frac{K_R}{K_L}\right) \hat{I}_{s\beta} - T \frac{L_m Z_p \hat{\omega}_R}{K_L L_R} \hat{\psi}_{R\alpha} + T \frac{L_m}{T_R K_L L_R} \hat{\psi}_{R\beta} + T \frac{1}{K_L} \hat{U}_{s\beta} \\ T \frac{L_m}{T_R} \hat{I}_{s\alpha} + \left(1 - T \frac{1}{T_R}\right) \hat{\psi}_{R\alpha} - T Z_p \hat{\omega}_R \hat{\psi}_{R\beta} \\ T \frac{L_m}{T_R} \hat{I}_{s\beta} + T Z_p \hat{\omega}_R \hat{\psi}_{R\alpha} + \left(1 - T \frac{1}{T_R}\right) \hat{\psi}_{R\beta} \\ \hat{\omega}_{eR} \end{pmatrix}$$

$$h(\hat{\mathbf{x}}) = \begin{pmatrix} h_{11} \\ h_{21} \end{pmatrix} = \begin{pmatrix} \hat{I}_{s\alpha} \\ \hat{I}_{s\beta} \end{pmatrix}$$

3.2.9.3 Нахождение матриц Якоби

Для дальнейших действий нам понадобятся матрицы Якоби функций $F(\hat{\mathbf{x}})$ и $h(\hat{\mathbf{x}})$. Эти матрицы состоят из частных производных и имеют вид:

$$\frac{\partial F(\hat{\mathbf{x}})}{\partial \hat{\mathbf{x}}} = \begin{pmatrix} \frac{\partial f_{11}}{\partial \hat{x}_{11}} & \frac{\partial f_{11}}{\partial \hat{x}_{21}} & \frac{\partial f_{11}}{\partial \hat{x}_{31}} & \frac{\partial f_{11}}{\partial \hat{x}_{41}} & \frac{\partial f_{11}}{\partial \hat{x}_{51}} \\ \frac{\partial f_{21}}{\partial \hat{x}_{11}} & \frac{\partial f_{21}}{\partial \hat{x}_{21}} & \frac{\partial f_{21}}{\partial \hat{x}_{31}} & \frac{\partial f_{21}}{\partial \hat{x}_{41}} & \frac{\partial f_{21}}{\partial \hat{x}_{51}} \\ \frac{\partial f_{31}}{\partial \hat{x}_{11}} & \frac{\partial f_{31}}{\partial \hat{x}_{21}} & \frac{\partial f_{31}}{\partial \hat{x}_{31}} & \frac{\partial f_{31}}{\partial \hat{x}_{41}} & \frac{\partial f_{31}}{\partial \hat{x}_{51}} \\ \frac{\partial f_{41}}{\partial \hat{x}_{11}} & \frac{\partial f_{41}}{\partial \hat{x}_{21}} & \frac{\partial f_{41}}{\partial \hat{x}_{31}} & \frac{\partial f_{41}}{\partial \hat{x}_{41}} & \frac{\partial f_{41}}{\partial \hat{x}_{51}} \\ \frac{\partial f_{51}}{\partial \hat{x}_{11}} & \frac{\partial f_{51}}{\partial \hat{x}_{21}} & \frac{\partial f_{51}}{\partial \hat{x}_{31}} & \frac{\partial f_{51}}{\partial \hat{x}_{41}} & \frac{\partial f_{51}}{\partial \hat{x}_{51}} \end{pmatrix} = \mathbf{F}$$

и

$$\frac{\partial h(\hat{\mathbf{x}})}{\partial \hat{\mathbf{x}}} = \begin{pmatrix} \frac{\partial h_{11}}{\partial \hat{x}_{11}} & \frac{\partial h_{11}}{\partial \hat{x}_{21}} & \frac{\partial h_{11}}{\partial \hat{x}_{31}} & \frac{\partial h_{11}}{\partial \hat{x}_{41}} & \frac{\partial h_{11}}{\partial \hat{x}_{51}} \\ \frac{\partial h_{21}}{\partial \hat{x}_{11}} & \frac{\partial h_{21}}{\partial \hat{x}_{21}} & \frac{\partial h_{21}}{\partial \hat{x}_{31}} & \frac{\partial h_{21}}{\partial \hat{x}_{41}} & \frac{\partial h_{21}}{\partial \hat{x}_{51}} \end{pmatrix} = \mathbf{H}$$

Найдем эти матрицы. Для ясности рассмотрим определение элемента, расположенного в первой строке первого столбца матрицы \mathbf{F} :

$$\begin{aligned} \frac{\partial f_{11}}{\partial \hat{x}_{11}} &= \frac{\partial \left(\left(1 - T \frac{K_R}{K_L} \right) \hat{I}_{s\alpha} + T \frac{L_m}{T_R K_L L_R} \hat{\psi}_{R\alpha} + T \frac{L_m Z_p \hat{\omega}_R}{K_L L_R} \hat{\psi}_{R\beta} + T \frac{1}{K_L} \hat{U}_{S\alpha} \right)}{\partial \hat{I}_{s\alpha}} = \\ &= 1 - T \frac{K_R}{K_L} \end{aligned}$$

Далее, действуя по аналогии, получаем выражения:

$$\mathbf{F} = \begin{pmatrix} 1 - T \frac{K_R}{K_L} & 0 & T \frac{L_m}{T_R K_L L_R} & T \frac{L_m Z_p \hat{\omega}_R}{K_L L_R} & T \frac{L_m Z_p}{K_L L_R} \hat{\psi}_{R\beta} \\ 0 & 1 - T \frac{K_R}{K_L} & -T \frac{L_m Z_p \hat{\omega}_R}{K_L L_R} & T \frac{L_m}{T_R K_L L_R} & -T \frac{L_m Z_p}{K_L L_R} \hat{\psi}_{R\alpha} \\ T \frac{L_m}{T_R} & 0 & 1 - T \frac{1}{T_R} & -TZ_p \hat{\omega}_R & -TZ_p \hat{\psi}_{R\beta} \\ 0 & T \frac{L_m}{T_R} & TZ_p \hat{\omega}_R & 1 - T \frac{1}{T_R} & TZ_p \hat{\psi}_{R\alpha} \\ 0 & 0 & 0 & 0 & 1 \end{pmatrix}$$

$$\mathbf{H} = \begin{pmatrix} 1 & 0 & 0 & 0 & 0 \\ 0 & 1 & 0 & 0 & 0 \end{pmatrix}$$

(3.21)

(3.22)

3.2.9.4 Матрицы ковариации

В алгоритмике фильтра используются еще две матрицы:

\mathbf{Q} - ковариационная матрица случайных воздействий на объект;

\mathbf{R} - ковариационная матрица случайного шума измерений.

ЛИРИЧЕСКОЕ ОТСТУПЛЕНИЕ О КОВАРИАЦИИ

Пусть \mathbf{b} - случайная многомерная переменная.

Матрица ковариации для этой случайной переменной состоит из дисперсий ее компонентов и вычисляется так:

$$\text{cov}(\mathbf{b}) = M(\mathbf{b}\mathbf{b}^T) - M(\mathbf{b}) \cdot M(\mathbf{b}^T), \text{ где } M - \text{матожидание.}$$

А в случае нулевого матожидания переменной \mathbf{b} (наш случай), так:

$$\text{cov}(\mathbf{b}) = M(\mathbf{b}\mathbf{b}^T).$$

Также следует заметить, что матожидание случайной матрицы равно матрице матожиданий ее элементов.

Напишем уравнение объекта (двигателя):

$$\begin{cases} \frac{d}{dt} \mathbf{x} = \mathbf{A}\mathbf{x} + \mathbf{B}\mathbf{u} + \mathbf{r} \\ \mathbf{y} = \mathbf{C}\mathbf{x} + \boldsymbol{\rho} \end{cases}$$

Здесь \mathbf{r} и $\boldsymbol{\rho}$ случайные величины с нулевым матожиданием и нормальным распределением.

Рассмотрим сначала ковариационную матрицу случайных воздействий на объект \mathbf{Q} .

При этом рассмотрении важно определиться, какие координаты вектора состояний двигателя мы будем считать случайными. Если считать случайными все координаты вектора \mathbf{x} , то шум случайных воздействий на объект определяется многомерной случайной величиной \mathbf{r} следующего вида:

$$\mathbf{r} = \begin{pmatrix} r_{i\alpha} \\ r_{i\beta} \\ r_{\psi\alpha} \\ r_{\psi\beta} \\ r_{\omega} \end{pmatrix}, \text{ где } r_{i\alpha} \dots r_{\omega} - \text{случайные величины}$$

Тогда, согласно приведенному выше лирическому отступлению:

$$\mathbf{Q} = \text{cov}(\mathbf{r}) = M(\mathbf{r}\mathbf{r}^T) = M \begin{pmatrix} r_{i\alpha}^2 & r_{i\alpha}r_{i\beta} & r_{i\alpha}r_{\psi\alpha} & r_{i\alpha}r_{\psi\beta} & r_{i\alpha}r_{\omega} \\ r_{i\alpha}r_{i\beta} & r_{i\beta}^2 & r_{i\beta}r_{\psi\alpha} & r_{i\beta}r_{\psi\beta} & r_{i\beta}r_{\omega} \\ r_{i\alpha}r_{\psi\alpha} & r_{i\beta}r_{\psi\alpha} & r_{\psi\alpha}^2 & r_{\psi\alpha}r_{\psi\beta} & r_{\psi\alpha}r_{\omega} \\ r_{i\alpha}r_{\psi\beta} & r_{i\beta}r_{\psi\beta} & r_{\psi\alpha}r_{\psi\beta} & r_{\psi\beta}^2 & r_{\omega}r_{\psi\beta} \\ r_{i\alpha}r_{\omega} & r_{i\beta}r_{\omega} & r_{\psi\alpha}r_{\omega} & r_{\omega}r_{\psi\beta} & r_{\omega}^2 \end{pmatrix}$$

Если предположить, что все координаты вектора \mathbf{r} не зависят друг от друга, то матожидание их смешанных произведений будет нулевым, и матрица ковариации переписется в следующем виде:

$$\mathbf{Q} = \begin{pmatrix} \sigma_{ri\alpha}^2 & 0 & 0 & 0 & 0 \\ 0 & \sigma_{ri\beta}^2 & 0 & 0 & 0 \\ 0 & 0 & \sigma_{r\psi\alpha}^2 & 0 & 0 \\ 0 & 0 & 0 & \sigma_{r\psi\beta}^2 & 0 \\ 0 & 0 & 0 & 0 & \sigma_{r\omega}^2 \end{pmatrix}$$

Где $\sigma_{ri\alpha}^2 \dots \sigma_{r\omega}^2$ - дисперсии соответствующих случайных величин.

ЗАМЕЧАНИЕ

В нашем случае, при нулевом среднем, матожидание квадрата случайной величины и есть ее дисперсия.

Вполне резонно предположить, что дисперсии одноименных величин, скорее всего, одинаковы. В этом случае матрицу ковариации можно переписать так:

$$\mathbf{Q} = \begin{pmatrix} \sigma_{ri}^2 & 0 & 0 & 0 & 0 \\ 0 & \sigma_{ri}^2 & 0 & 0 & 0 \\ 0 & 0 & \sigma_{r\psi}^2 & 0 & 0 \\ 0 & 0 & 0 & \sigma_{r\psi}^2 & 0 \\ 0 & 0 & 0 & 0 & \sigma_{r\omega}^2 \end{pmatrix}$$

А еще можно попробовать упростить все до предела и считать, что случайной величиной является только скорость. Тогда:

$$\mathbf{r} = \begin{pmatrix} 0 \\ 0 \\ 0 \\ 0 \\ r_\omega \end{pmatrix} \text{ и } \mathbf{Q} = \begin{pmatrix} 0 & 0 & 0 & 0 & 0 \\ 0 & 0 & 0 & 0 & 0 \\ 0 & 0 & 0 & 0 & 0 \\ 0 & 0 & 0 & 0 & 0 \\ 0 & 0 & 0 & 0 & \sigma_{r\omega}^2 \end{pmatrix}$$

Опыт практической реализации фильтра показывает, что и такое упрощение допустимо.

Обратим теперь взор на ковариационную матрицу \mathbf{R} . Ее определяет шум измерений, характеризующийся многомерной случайной величиной $\boldsymbol{\rho}$, которая выглядит так:

$$\boldsymbol{\rho} = \begin{pmatrix} \rho_{i\alpha} \\ \rho_{i\beta} \end{pmatrix}$$

Где $\rho_{i\alpha}$, $\rho_{i\beta}$ – случайные величины с нулевым матожиданием.

По аналогии с матрицей \mathbf{Q} предлагается сразу считать, что $\rho_{i\alpha}$ и $\rho_{i\beta}$ независимы и имеют одинаковую дисперсию. Тогда матрица ковариации шума измерений запишется так:

$$\mathbf{R} = \text{cov}(\boldsymbol{\rho}) = M(\boldsymbol{\rho}\boldsymbol{\rho}^T) = M \begin{pmatrix} \rho_{i\alpha}^2 & 0 \\ 0 & \rho_{i\beta}^2 \end{pmatrix} = \begin{pmatrix} \sigma_\rho^2 & 0 \\ 0 & \sigma_\rho^2 \end{pmatrix}.$$

Где σ_ρ^2 – дисперсия (разброс) случайных величин $\rho_{i\alpha}$ и $\rho_{i\beta}$.

Теперь несколько слов о конкретных значениях дисперсий рассмотренных выше случайных величин.

С дисперсией шума измерений все достаточно просто. Имея конкретную схему узла измерений тока, всегда можно оценить среднюю погрешность измерений. Квадрат этой средней погрешности и будет искомой дисперсией σ_ρ^2

Сложнее дело обстоит с дисперсиями матрицы \mathbf{Q} . Единственное, что можно посоветовать, это задавать их не слишком большими, что называется, в пределах разумного, а окончательное уточнение их значений осуществлять при настройке фильтра.

3.2.9.5 Алгоритм фильтрации Калмана

Ключевым в алгоритме является нахождение матрицы адаптации \mathbf{K} . Она находится, исходя из минимума суммы квадратов математических ожиданий ошибок оценки вектора состояний $\hat{\mathbf{x}}$.

Вывод формулы оптимальной матрицы адаптации не так уж сложен, и его можно найти в литературе (даже в Википедии), но дабы не смущать мозги озабоченных реальными задачами приводчиков, опустим сделанные великими умами доказательства и перейдем непосредственно к алгоритму.

Работа фильтра в каждом программном цикле состоит из двух этапов: экстраполяции и коррекции.

На этапе экстраполяции происходит предсказание двух величин: вектора состояний системы, по формуле:

$$\tilde{\mathbf{x}}_k = F(\hat{\mathbf{x}}_{k-1})$$

и матрицы ошибки ковариации, по формуле:

$$\tilde{\mathbf{P}}_k = F\mathbf{P}_{k-1}F^T + \mathbf{Q}$$

На этапе коррекции происходит вычисление матрицы \mathbf{K}_k и корректировка сделанных предсказаний ($\tilde{\mathbf{x}}_k, \tilde{\mathbf{P}}_k$).

Матрица \mathbf{K}_k (ее часто называют усилением Калмана) вычисляется по следующей формуле:

$$\mathbf{K}_k = \tilde{\mathbf{P}}_k \mathbf{H}^T (\mathbf{H} \tilde{\mathbf{P}}_k \mathbf{H}^T + \mathbf{R})^{-1}$$

ОБ ОБРАТНОЙ МАТРИЦЕ

- ✓ При вычислении \mathbf{K}_k используется еще не упоминавшаяся ранее в книжке процедура обращения матрицы. Тех, кому она незнакома, отсылаю к учебникам по математике.

Корректировка предсказания вектора состояний системы осуществляется по формуле:

$$\hat{\mathbf{x}}_k = \tilde{\mathbf{x}}_k + \mathbf{K}_k (\mathbf{y}_k - \mathbf{H} \tilde{\mathbf{x}}_k)$$

Корректировка предсказания матрицы ошибки ковариации осуществляется по формуле:

$$\mathbf{P}_k = (\mathbf{I} - \mathbf{K}_k \mathbf{H}) \tilde{\mathbf{P}}_k$$

Величины $\hat{\mathbf{x}}_k$ и \mathbf{P}_k , вычисленные на этапе коррекции используются в следующем программном цикле для предсказаний.

В вышеприведенных формулах:

$\tilde{\mathbf{x}}_k$ - предсказание вектора состояния системы в текущий момент времени (на k -м цикле работы программы);

$\hat{\mathbf{x}}_{k-1}$ - скорректированная на $(k-1)$ – м цикле оценка вектора состояния системы;

$\hat{\mathbf{x}}_k$ - скорректированная на k – м цикле оценка вектора состояния системы;

$\mathbf{y}_k = \begin{pmatrix} I_{S\alpha} \\ I_{S\beta} \end{pmatrix}_k$ - вектор измерений (измеренный ток статора в системе $\alpha\beta$) в текущий момент времени (на k – м цикле);

$\tilde{\mathbf{P}}_k$ - предсказание матрицы ошибки ковариации на k – м цикле;

\mathbf{P}_{k-1} - скорректированная на $(k-1)$ – м цикле матрица ошибки ковариации;

\mathbf{P}_k - скорректированная на k – м цикле матрица ошибки ковариации;

\mathbf{K}_k - вычисленная на k – м цикле матрица коррекции (усиление Калмана);

\mathbf{F} - матрица Якоби функции $F(\hat{\mathbf{x}})$ (см. (3.21)), или как ее часто называют, матрица перехода между состояниями;

\mathbf{H} - матрица Якоби функции $h(\hat{\mathbf{x}})$ (см. (3.22));

\mathbf{Q} - матрица ковариации случайных воздействий на объект;

\mathbf{R} - матрица ковариации шума измерений;

$\mathbf{B} = \begin{pmatrix} b_1 & 0 \\ 0 & b_1 \\ 0 & 0 \\ 0 & 0 \\ 0 & 0 \end{pmatrix}$ - матрица входных воздействий модели двигателя,

где $b_1 = \frac{1}{\sigma L_S} = \frac{1}{K_L}$ (см. раздел 3.1.4);

$\mathbf{u}_{k-1} = \begin{pmatrix} U_{s\alpha} \\ U_{s\beta} \end{pmatrix}_{k-1}$ - вектор входного управляющего воздействия (напряжение статора в системе $\alpha\beta$) на $(k-1)$ -м цикле;

\mathbf{I} - матрица идентичности (диагональная единичная).

Результатом вышеописанного рекурсивного процесса является посчитанная на каждом цикле работы программы оценка вектора состояний двигателя:

$$\hat{\mathbf{x}}_k = \begin{pmatrix} \hat{I}_{s\alpha} \\ \hat{I}_{s\beta} \\ \hat{\psi}_{R\alpha} \\ \hat{\psi}_{R\beta} \\ \hat{\omega}_{eR} \end{pmatrix}_k$$

Практический опыт применения фильтра Калмана в векторных системах управления позволяет считать, что это, возможно, лучший на сегодняшний день наблюдатель состояния асинхронного двигателя.

В программной реализации он относительно несложен и вполне реализуем на современных процессорах.

3.3 Наблюдатели в асинхронном электроприводе с датчиком скорости

В замкнутых по скорости (положению) асинхронных электроприводах используются наблюдатели потока и наблюдатели сопротивления ротора.

ПРИМЕЧАНИЕ

✓ Как правило, для замыкания обратной связи используются датчики положения, а скорость вычисляется, как дифференциал положения.

- Наблюдатели потока являются обязательной частью структуры систем с непосредственной ориентацией по полю.
- В системах с косвенной ориентацией используется наблюдатель только за углом потока.
- Наблюдатели сопротивления ротора иногда используются для компенсации его температурного изменения.

3.3.1 Неадаптивный наблюдатель потока в системе dq

Обычно система регулирования ориентируется по потоку ротора. Его можно оценивать как по модели ротора, так и по модели статора в системе $\alpha\beta$ (см. разделы 3.1.2 и 3.1.3). Однако, учитывая сложности, связанные с интегрированием в модели статора, лучше выбрать модель ротора. Она позволяет, зная скорость ротора, ток статора, главную индуктивность и постоянную времени ротора, вычислять проекции потока ротора на оси неподвижной системе координат $\alpha\beta$.

В структуре системы регулирования обычно удобно использовать модуль потока и его угол. То есть, вектор потока надо перевести из прямоугольной системы $\alpha\beta$ в полярную.

Оптимизируя, можно попытаться сразу построить наблюдатель за модулем потока ротора и его углом, так, как предлагается в источнике [5], (стр. 187). Рассмотрим этот подход.

3.3.1.1 Вычисление модуля потока ротора

Выразим из векторного соотношения (3.2) ток ротора через ток статора:

$$\vec{I}_R = \frac{1}{L_R} \vec{\psi}_R - \frac{L_m}{L_R} \vec{I}_S$$

В системе dq поток ротора ориентирован по оси d , поэтому вышеприведенное векторное соотношение в ней запишется так:

$$\begin{cases} I_{Rd} = \frac{1}{L_R} \psi_R - \frac{L_m}{L_R} I_{Sd} \\ I_{Rq} = -\frac{L_m}{L_R} I_{Sq} \end{cases} \quad (3.23)$$

Учитывая, что поток ротора ориентирован по оси d , запишем уравнения равновесия роторной цепи в системе dq (см. [6], стр.28):

$$\begin{cases} 0 = \frac{d\psi_R}{dt} + I_{Rd} R_R \\ 0 = I_{Rq} R_R + \Delta\omega \psi_R \end{cases} \quad (3.24)$$

Теперь в первом уравнении (3.23), воспользовавшись первым уравнением системы (3.24), выразим I_{Rd} через I_{Sd} :

$$\begin{aligned} \frac{d\psi_R}{dt} + I_{Rd} R_R = 0 &\Rightarrow \frac{d\psi_R}{dt} + \frac{R_R}{L_R} \psi_R - L_m \frac{R_R}{L_R} I_{Sd} = 0 \Rightarrow \\ \Rightarrow \frac{d\psi_R}{dt} + \frac{1}{T_R} \psi_R - \frac{L_m}{T_R} I_{Sd} &= 0 \end{aligned}$$

Перепишем полученное соотношение в операторном виде:

$$p\psi_R + \frac{1}{T_R} \psi_R - \frac{L_m}{T_R} I_{Sd} = 0 \Rightarrow \psi_R = \frac{L_m}{T_R p + 1} I_{Sd}$$

Получилось, что модуль потока ротора связан с d -составляющей тока статора через передаточную функцию аperiodического звена.

3.3.1.2 Оценка угла потока ротора

Для начала определим частоту скольжения. Для этого выразим скольжение из второго уравнения системы (3.24):

$$0 = I_{Rq} R_R + \Delta\omega \psi_R \Rightarrow \Delta\omega = -\frac{I_{Rq} R_R}{\psi_R}$$

А теперь вместо I_{Rq} подставим сюда его выражение через I_{Sq} из второго уравнения системы (3.23):

$$\Delta\hat{\omega} = -\frac{I_{Rq} R_R}{\psi_R} = L_m \frac{R_R}{L_R} \frac{I_{Sq}}{\psi_R} = L_m \frac{1}{T_R} \frac{I_{Sq}}{\psi_R}$$

Интегрируя скольжение и складывая его с измеренным (или вычисленным, как интеграл скорости) углом ротора, можно рассчитывать угол потока ротора в неподвижной системе координат.

3.3.1.3 Структурная схема неадаптивного наблюдателя потока

Основанная на вышеприведенных формулах структура вычислителя потока показана на **Рис.15**:

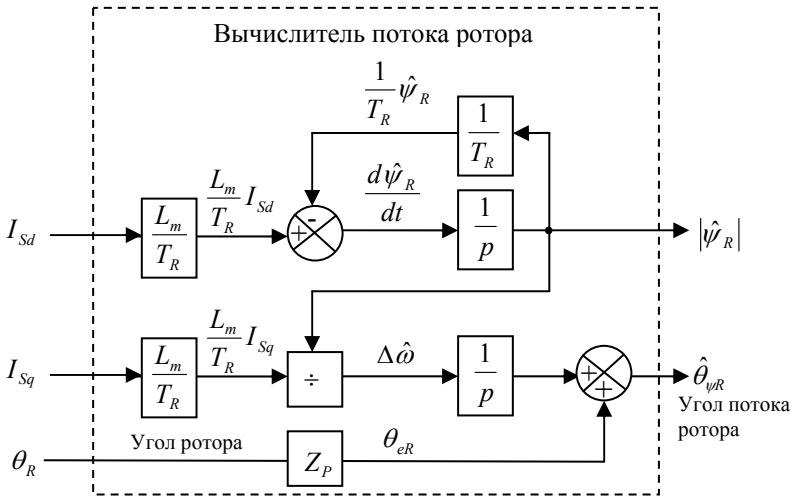


Рис.15

3.3.2 Применение неадаптивного наблюдателя потока в замкнутых системах векторного регулирования

На Рис.16 представлена схема системы векторного регулирования АД с непосредственным ориентированием по вектору потока ротора, использующая наблюдатель потока.

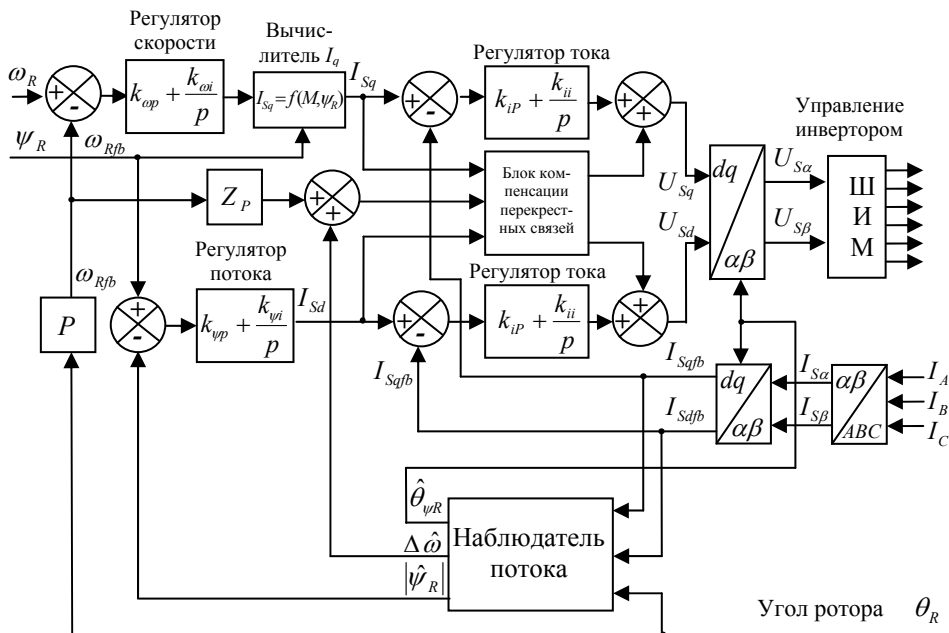


Рис.16

3.3.3 Адаптивный наблюдатель сопротивления ротора

В п. 3.3.1 нами был рассмотрен неадаптивный наблюдатель потока АД, который позволяет, при знании угла, токов и параметров схемы замещения двигателя, посчитать амплитуду и угол вектора потока ротора. Кроме того, наблюдатель потока можно построить на основе модели ротора, рассмотренной в разделе 3.1.3. И все бы хорошо, да без ложки дегтя - никак.

Дело в том, что сопротивление ротора, необходимое для расчетов в этих моделях, в процессе работы двигателя может довольно сильно

изменяться в зависимости от температуры, что существенно влияет на точность вычисления потока ротора.

Точность оценки потока можно попытаться повысить с помощью адаптивного наблюдателя сопротивления ротора.

Один из подходов к построению данного наблюдателя предложил все тот же знаменитый Хисао Кубота в уже упоминаемой ранее программной статье (см. [2]).

Для оценки сопротивления ротора предлагается использовать ту же самую структуру наблюдателя, которая использовалась для оценки скорости (Рис.12). Если скорость известна, то адаптацию модели в данном наблюдателе можно пробовать делать по любому другому неизвестному параметру. Первое, что приходит в голову, – сделать адаптацию по сопротивлению ротора, ведь его-то нам и надо знать. Однако в модели полного порядка присутствуют два термозависимых компонента схемы замещения: R_R и R_S . Что же делать с двумя неизвестными параметрами?

Кубота предлагает считать, что R_R меняется пропорционально изменению R_S , так как и то, и другое зависит от температуры. И это, конечно же, правильно, если температура ротора и статора одинакова. В действительности же температура разная, и это не так, но указанное предположение все же лучше, чем ничего. В этом случае, зная начальное сопротивление обмоток статора и ротора (при какой-то фиксированной температуре), мы можем выразить сопротивление ротора через сопротивление статора:

$$R_R = R_{R0} \frac{R_S}{R_{S0}}$$

Где:

R_S - текущее сопротивление статора;

R_{R0} и R_{S0} - начальные, известные сопротивления ротора и статора
(при известной температуре);

R_R - текущее сопротивление ротора.

Далее, как я понимаю, предлагается, считая сопротивление ротора известным (начальным), построить наблюдатель потока и сопротивления статора, а по оценке сопротивления статора находить оценку текущего сопротивления ротора с помощью формулы (3.25):

$$\hat{R}_R = R_{R0} \frac{\hat{R}_S}{R_{S0}} \quad (3.25)$$

Рассмотрим поподробнее математику предлагаемого наблюдателя.

Модель электромагнитных процессов двигателя полного порядка описывается уже рассмотренным нами ранее матричным уравнением:

$$\frac{d}{dt} \mathbf{x} = \mathbf{A}\mathbf{x} + \mathbf{B}\vec{U}_S$$

А уравнение оценки переменной \mathbf{x} выглядит так (см. раздел 3.2.6):

$$\frac{d}{dt} \hat{\mathbf{x}} = \hat{\mathbf{A}}\hat{\mathbf{x}} + \mathbf{B}\vec{U}_S + \mathbf{G}(\hat{I}_S - \vec{I}_S)$$

Перейдем к уравнению, описывающему ошибку переменной \mathbf{X} :

$$\frac{d}{dt} \mathbf{x} - \frac{d}{dt} \hat{\mathbf{x}} = \mathbf{A}\mathbf{x} - \hat{\mathbf{A}}\hat{\mathbf{x}} - \mathbf{G}(\hat{I}_S - \vec{I}_S)$$

Как было показано в разделе 3.2.6, это выражение можно переписать так:

$$\frac{d}{dt} \mathbf{e} = (\mathbf{A} + \mathbf{G}\mathbf{C})\mathbf{e} - \Delta\mathbf{A}\hat{\mathbf{x}} \quad (3.26)$$

Где:

$$\mathbf{e} = \mathbf{x} - \hat{\mathbf{x}} = \begin{pmatrix} I_{sa} - \hat{I}_{sa} \\ I_{sb} - \hat{I}_{sb} \\ \psi_{R\alpha} - \hat{\psi}_{R\alpha} \\ \psi_{R\beta} - \hat{\psi}_{R\beta} \end{pmatrix} = \begin{pmatrix} \Delta I_{sa} \\ \Delta I_{sb} \\ \Delta \psi_{R\alpha} \\ \Delta \psi_{R\beta} \end{pmatrix}, \quad \mathbf{C} = \begin{pmatrix} 1 & 0 & 0 & 0 \\ 0 & 1 & 0 & 0 \end{pmatrix}$$

Если считать скорость и все параметры схемы замещения, кроме сопротивления статора, известными, то матрица $\Delta\mathbf{A} = \hat{\mathbf{A}} - \mathbf{A}$ будет выглядеть так:

$$\Delta\mathbf{A} = \begin{pmatrix} \Delta a_{r11} & 0 & 0 & 0 \\ 0 & \Delta a_{r11} & 0 & 0 \\ 0 & 0 & 0 & 0 \\ 0 & 0 & 0 & 0 \end{pmatrix}$$

Где:

$$\begin{aligned}\Delta a_{r11} &= -\left(\frac{\hat{R}_S}{\sigma L_S} + \frac{(1-\sigma)R_R}{\sigma L_R}\right) + \left(\frac{R_S}{\sigma L_S} + \frac{(1-\sigma)R_R}{\sigma L_R}\right) = \\ &= -\frac{1}{\sigma L_S}(\hat{R}_S - R_S) = -\frac{1}{\sigma L_S}\Delta R_S\end{aligned}$$

Проанализируем устойчивость наблюдателя так, как это уже неоднократно делалось. Для этого, с учетом неизвестного закона адаптации, введем положительно определенную функцию - кандидат в функцию Ляпунова:

$$V = \mathbf{e}^T \mathbf{e} + \frac{\Delta R_S^2}{\lambda} = \Delta I_{s\alpha}^2 + \Delta I_{s\beta}^2 + \Delta \psi_{s\alpha}^2 + \Delta \psi_{s\beta}^2 + \frac{\Delta R_S^2}{\lambda} > 0$$

Где: $\Delta R_S = \hat{R}_S - R_S$ и λ - положительная константа.

Найдем производную этой функции-кандидата и попробуем добиться ее отрицательности:

$$\frac{d}{dt}V = \frac{d}{dt}(\mathbf{e}^T \mathbf{e}) + \frac{d}{dt}\left(\frac{\Delta R_S^2}{\lambda}\right)$$

Проведя математические преобразования, аналогичные преобразованиям раздела 3.2.1, запишем уравнение производной функции V в следующем виде:

$$\frac{d}{dt}V = \left(\frac{d}{dt}\mathbf{e}^T\right)\mathbf{e} + \mathbf{e}^T \frac{d}{dt}\mathbf{e} + \frac{2\Delta R_S}{\lambda} \frac{d}{dt}\hat{R}_S$$

Преобразовав это уравнение с учетом выражения (3.26), получим:

$$\frac{d}{dt}V = S_1 + S_2$$

Где:

$$\begin{aligned}S_1 &= \mathbf{e}^T((\mathbf{A} + \mathbf{GC}) + (\mathbf{A} + \mathbf{GC})^T)\mathbf{e} \\ S_2 &= -(\Delta \mathbf{A} \hat{\mathbf{x}})^T \mathbf{e} - \mathbf{e}^T \Delta \mathbf{A} \hat{\mathbf{x}} + \frac{2\Delta R_S}{\lambda} \frac{d}{dt}\hat{R}_S\end{aligned}$$

Из условия $S_2 = 0$ получим закон адаптации:

$$\begin{aligned}\frac{2\Delta R_S}{\lambda} \frac{d}{dt}\hat{R}_S &= (\Delta \mathbf{A} \hat{\mathbf{x}})^T \mathbf{e} + \mathbf{e}^T \Delta \mathbf{A} \hat{\mathbf{x}}_3 \Rightarrow \\ \frac{2\Delta R_S}{\lambda} \frac{d}{dt}\hat{R}_S &= -\frac{2}{\sigma L_S} \Delta R_S \Delta I_{s\beta} \hat{I}_{s\beta} - \frac{2}{\sigma L_S} \Delta R_S \Delta I_{s\alpha} \hat{I}_{s\alpha} \Rightarrow\end{aligned}$$

$$\frac{d}{dt} \hat{R}_S = -\frac{\lambda}{\sigma L_S} (\Delta I_{S\beta} \hat{I}_{S\beta} + \Delta I_{S\alpha} \hat{I}_{S\alpha}) \Rightarrow$$
$$\hat{R}_S = -\frac{\lambda}{\sigma L_S} \int (\Delta I_{S\beta} \hat{I}_{S\beta} + \Delta I_{S\alpha} \hat{I}_{S\alpha}) dt$$

Очевидно, что этот закон адаптации можно обеспечить за счет ПИ-регулятора регулирующего адаптера.

Для гарантии устойчивости наблюдателя остается за счет корректирующей матрицы \mathbf{G} обеспечить отрицательность S_1 . В построение матрицы \mathbf{G} далее не углубляюсь (методику выбора ее коэффициентов см. в разделе 3.2.6). Возможно, ее допустимо принять и нулевой.

И наконец, постоянно оценивая текущее сопротивление статора, можно, используя формулу (3.25), рассчитывать оценку текущего сопротивления ротора.

ПРИМЕЧАНИЕ

- ✓ Рассмотренный в данном разделе алгоритм напоминает случай, описанный бароном Мюнхгаузеном: «вытаскивание себя за волосы из болота». Не спорю, чудеса случаются – небезызвестному барону удалось самовыдернуться даже вместе с конем.
- ✓ На мой взгляд, можно было бы, пользуясь формулой (3.25), выразить в коэффициентах матрицы $\hat{\mathbf{A}}$ сопротивление статора через сопротивление ротора. Тогда у нас будет только один зависящий от температуры параметр. По нему и можно попробовать сделать адаптацию, по уже рассмотренной ранее схеме. При анализе производной функции Ляпунова в ней, конечно, появятся слагаемые с неизвестными величинами неопределенного знака. Их можно было бы попытаться убрать, используя метод Вдовина (см. раздел 3.2.7). Предлагаю читателям защитить диссертацию на эту тему.
- ✓ Другие методы адаптации сопротивления ротора описаны, например, А.Б. Виноградовым в источнике [5], стр.226.

4 Наблюдатели в бездатчиковом синхронном электроприводе

ВНИМАНИЕ!

- ✓ В данном разделе рассматриваются синхронные двигатели с постоянными магнитами, в сокращении - СДПМ.

4.1 Адаптивный наблюдатель скорости СДПМ в системе dq

В источнике [6] (Стр.47) было показано, что электромагнитные процессы в синхронном двигателе описываются в системе координат dq , ориентированной по ротору, следующей системой уравнений:

$$\begin{cases} U_{Sd} = L_{Sd} \frac{dI_{Sd}}{dt} + R_S I_{Sd} - \omega_{eR} L_{Sq} I_{Sq} \\ U_{Sq} = L_{Sq} \frac{dI_{Sq}}{dt} + R_S I_{Sq} + \omega_{eR} L_{Sd} I_{Sd} + \omega_{eR} \psi_f \end{cases}$$

ВНИМАНИЕ!

- ✓ Погрешность описания СДПМ этой системой зависит от точности задания его параметров и их изменений во время работы. Прежде всего, имеются в виду температурные изменения сопротивления статора.

Перепишем вышеприведенную систему в несколько другом виде:

$$\begin{cases} \frac{dI_{Sd}}{dt} = -\frac{R_S}{L_{Sd}} I_{Sd} + \omega_{eR} \frac{L_{Sq}}{L_{Sd}} I_{Sq} + \frac{U_{Sd}}{L_{Sd}} \\ \frac{dI_{Sq}}{dt} = -\omega_{eR} \frac{L_{Sd}}{L_{Sq}} I_{Sd} - \frac{R_S}{L_{Sq}} I_{Sq} - \omega_{eR} \frac{\psi_f}{L_{Sq}} + \frac{U_{Sq}}{L_{Sq}} \end{cases} \quad (4.1)$$

В матричном виде система (4.1) выглядит так: $\frac{d}{dt} \mathbf{x} = \mathbf{A} \mathbf{x} + \mathbf{U}$

Где:

$$\mathbf{A} = \begin{pmatrix} -\frac{R_S}{L_{Sd}} & \omega_{eR} \frac{L_{Sq}}{L_{Sd}} \\ -\omega_{eR} \frac{L_{Sd}}{L_{Sq}} & -\frac{R_S}{L_{Sq}} \end{pmatrix}, \mathbf{x} = \begin{pmatrix} x_1 \\ x_2 \end{pmatrix} = \begin{pmatrix} I_{Sd} + \frac{\psi_f}{L_{Sd}} \\ I_{Sq} \end{pmatrix},$$

$$\mathbf{U} = \begin{pmatrix} \frac{U_{Sd} L_{Sd} + R_S \psi_f}{L_{Sd}^2} \\ \frac{U_{Sq}}{L_{Sq}} \end{pmatrix}$$

Попробуем построить адаптивный наблюдатель скорости, используя данное матричное уравнение в качестве эталонной модели.

Запишем систему, описывающую адаптируемую модель:

$$\begin{cases} \frac{d\hat{I}_{Sd}}{dt} = -\frac{R_S}{L_{Sd}} \hat{I}_{Sd} + \hat{\omega}_{eR} \frac{L_{Sq}}{L_{Sd}} \hat{I}_{Sq} + \frac{U_{Sd}}{L_{Sd}} \\ \frac{d\hat{I}_{Sq}}{dt} = -\hat{\omega}_{eR} \frac{L_{Sd}}{L_{Sq}} \hat{I}_{Sd} - \frac{R_S}{L_{Sq}} \hat{I}_{Sq} - \hat{\omega}_{eR} \frac{\psi_f}{L_{Sq}} + \frac{U_{Sq}}{L_{Sq}} \end{cases}$$

Здесь: \hat{I}_{Sq} , \hat{I}_{Sd} и $\hat{\omega}_{eR}$ - оценки токов и скорости.

Структура, соответствующая адаптируемой модели, приведена на **Рис.17**.

В матричном виде адаптируемая модель запишется так:

$$\frac{d}{dt} \hat{\mathbf{x}} = \hat{\mathbf{A}} \hat{\mathbf{x}} + \mathbf{U}$$

Где:

$$\hat{\mathbf{x}} = \begin{pmatrix} \hat{x}_1 \\ \hat{x}_2 \end{pmatrix} = \begin{pmatrix} \hat{I}_{Sd} + \frac{\psi_f}{L_{Sd}} \\ \hat{I}_{Sq} \end{pmatrix}, \hat{\mathbf{A}} = \begin{pmatrix} -\frac{R_S}{L_{Sd}} & \hat{\omega}_{eR} \frac{L_{Sq}}{L_{Sd}} \\ -\hat{\omega}_{eR} \frac{L_{Sd}}{L_{Sq}} & -\frac{R_S}{L_{Sq}} \end{pmatrix}$$

Структура возможного адаптивного наблюдателя приведена на **Рис.18**:

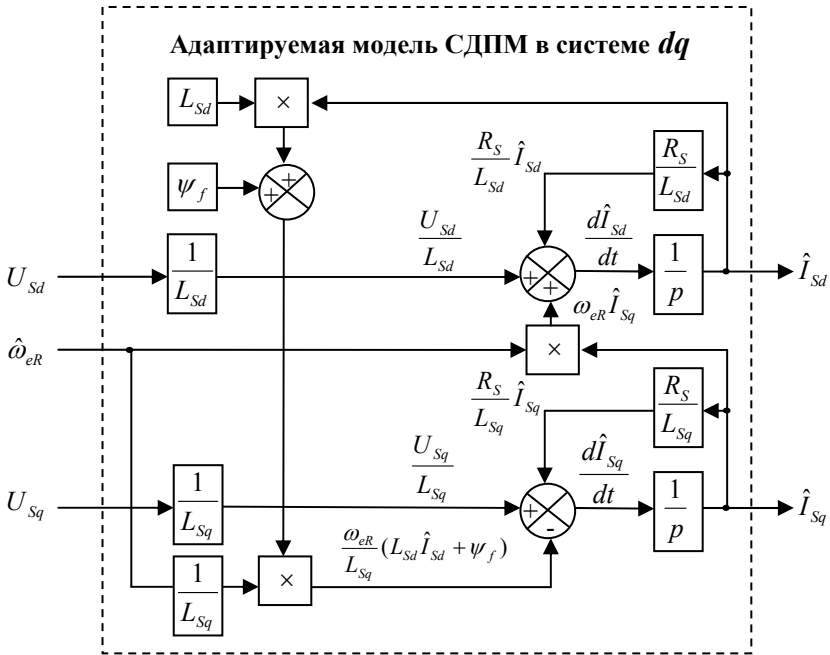


Рис.17

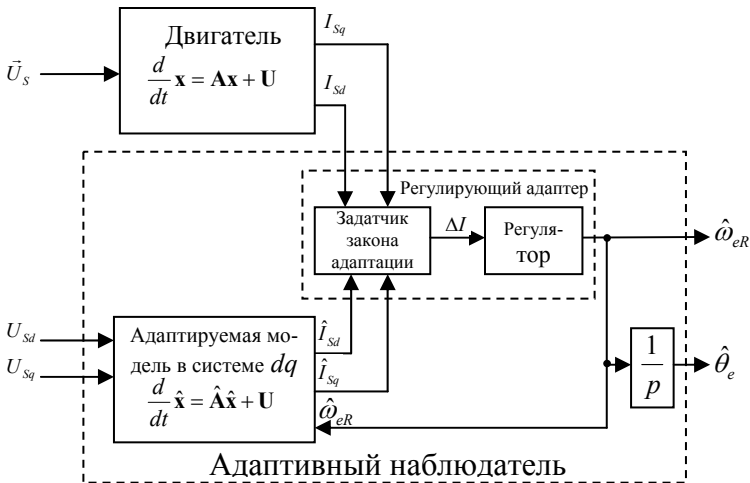


Рис.18

Угол поворота ротора ($\hat{\theta}_e$) в наблюдателе оценивается по интегралу оценки скорости.

Пусть:

$$\mathbf{e} = \mathbf{x} - \hat{\mathbf{x}} = \begin{pmatrix} I_{Sd} - \hat{I}_{Sd} \\ I_{Sq} - \hat{I}_{Sq} \end{pmatrix} = \begin{pmatrix} \Delta I_{Sd} \\ \Delta I_{Sq} \end{pmatrix}$$

Введем матрицу:

$$\Delta \mathbf{A} = \hat{\mathbf{A}} - \mathbf{A} = \begin{pmatrix} 0 & \frac{L_{Sq}}{L_{Sd}} \Delta \omega_{eR} \\ -\frac{L_{Sd}}{L_{Sq}} \Delta \omega_{eR} & 0 \end{pmatrix}, \text{ где } \Delta \omega_{eR} = \hat{\omega}_{eR} - \omega_{eR}$$

Запишем уравнение, описывающее переменную \mathbf{e} . Для этого вычтем из уравнения двигателя (эталонной модели) уравнение адаптируемой модели:

$$\frac{d}{dt} \mathbf{x} - \frac{d}{dt} \hat{\mathbf{x}} = \mathbf{A} \mathbf{x} + \mathbf{U} - \hat{\mathbf{A}} \hat{\mathbf{x}} - \mathbf{U}$$

Учитывая, что: $\mathbf{e} = \mathbf{x} - \hat{\mathbf{x}}$ и $\hat{\mathbf{A}} = \Delta \mathbf{A} + \mathbf{A}$, имеем:

$$\frac{d}{dt} \mathbf{e} = \mathbf{A} \mathbf{e} - \Delta \mathbf{A} \hat{\mathbf{x}} \quad (4.2)$$

Для анализа устойчивости наблюдателя с учетом неизвестного пока закона адаптации рассмотрим в качестве функции-кандидата в функции Ляпунова следующую функцию:

$$V = \mathbf{e}^T \mathbf{e} + \frac{(\hat{\omega}_{eR} - \omega_{eR})^2}{\lambda} = \mathbf{e}^T \mathbf{e} + \frac{\Delta \omega_{eR}^2}{\lambda}, \text{ где: } \lambda - \text{положительное число}$$

Функция V является положительно определенной, как и положено функции Ляпунова, так как:

$$\mathbf{e}^T \mathbf{e} = \Delta I_{Rd}^2 + \Delta I_{Rq}^2 > 0 \text{ и } \frac{\Delta \omega_{eR}^2}{\lambda} > 0$$

Найдем производную этой функции-кандидата и определим возможность ее отрицательности.

Так как:

$$\frac{d}{dt} \frac{\Delta \omega_{eR}^2}{\lambda} = \frac{2\Delta \omega_{eR}}{\lambda} \frac{d}{dt} \hat{\omega}_{eR} \quad (\text{см. раздел 3.2.1})$$

и

$$\frac{d}{dt} (\mathbf{e}^T \mathbf{e}) = \left(\frac{d}{dt} \mathbf{e}^T \right) \mathbf{e} + \mathbf{e}^T \frac{d}{dt} \mathbf{e},$$

уравнение производной функции V можно записать так:

$$\frac{d}{dt} V = \left(\frac{d}{dt} \mathbf{e}^T \right) \mathbf{e} + \mathbf{e}^T \frac{d}{dt} \mathbf{e} + \frac{2\Delta \omega_{eR}}{\lambda} \frac{d}{dt} \hat{\omega}_{eR}$$

Преобразовав это уравнение с учетом выражения (4.2), имеем:

$$\frac{d}{dt} V = (\mathbf{Ae} - \Delta \mathbf{A} \hat{\mathbf{x}})^T \mathbf{e} + \mathbf{e}^T (\mathbf{Ae} - \Delta \mathbf{A} \hat{\mathbf{x}}) + \frac{2\Delta \omega_{eR}}{\lambda} \frac{d}{dt} \hat{\omega}_{eR}$$

Сделав матричные преобразования, получим:

$$\frac{d}{dt} V = S_1 + S_2 + S_3, \quad (4.3)$$

где:

$$S_1 = -\frac{2R_S \Delta I_{Sq}^2}{L_{Sq}} - \frac{2R_S \Delta I_{Sd}^2}{L_{Sd}}$$

$$S_2 = 2\omega_{eR} \Delta I_{Sd} \Delta I_{Sq} \left(\frac{L_{Sq}}{L_{Sd}} - \frac{L_{Sd}}{L_{Sq}} \right)$$

$$S_3 = 2\Delta \omega_{eR} \left(\frac{L_{Sd}}{L_{Sq}} \hat{I}_{Sd} \Delta I_{Sq} - \frac{L_{Sq}}{L_{Sd}} \hat{I}_{Sq} \Delta I_{Sd} + \frac{\psi_f \Delta I_{Sq}}{L_{Sq}} \right) + \frac{2\Delta \omega_{eR}}{\lambda} \frac{d}{dt} \hat{\omega}_{eR}$$

Закон адаптации наблюдателя должен вытекать из отрицательности выражения (4.3).

4.1.1 Закон адаптации неявнополюсного двигателя

С учетом того, что для неявнополюсного двигателя:

$L_{Sq} = L_{Sd} = L_S$, выражения для S_1 , S_2 и S_3 переписутся так:

$$S_1' = -\frac{2R_S \Delta I_{Sq}^2}{L_S} - \frac{2R_S \Delta I_{Sd}^2}{L_S}$$

$$S'_2 = 0$$

$$S'_3 = 2\Delta\omega_{eR} \left(\hat{I}_{Sd}\Delta I_{Sq} - \hat{I}_{Sq}\Delta I_{Sd} + \frac{\psi_f \Delta I_{Sq}}{L_{Sq}} \right) + \frac{2\Delta\omega_{eR}}{\lambda} \frac{d}{dt} \hat{\omega}_{eR}$$

Очевидно, что S'_1 всегда меньше нуля. Следовательно, если обеспечить равенство нулю S'_3 , то производная функции V будет отрицательна, а сама V будет функцией Ляпунова для рассматриваемого наблюдателя, который, естественно, будет устойчив.

Рассмотрим более подробно условие равенства нулю S'_3 :

$$S'_3 = 2\Delta\omega_{eR} \left(\hat{I}_{Sd}\Delta I_{Sq} - \hat{I}_{Sq}\Delta I_{Sd} + \frac{\psi_f \Delta I_{Sq}}{L_{Sq}} \right) + \frac{2\Delta\omega_{eR}}{\lambda} \frac{d}{dt} \hat{\omega}_{eR} = 0 \Rightarrow$$

$$\frac{d}{dt} \hat{\omega}_{eR} = \lambda \left(I_{Sd}\hat{I}_{Sq} - I_{Sq}\hat{I}_{Sd} - \frac{\psi_f}{L_S} (I_{Sq} - \hat{I}_{Sq}) \right) \Rightarrow$$

$$\hat{\omega}_{eR} = \lambda \int \left(I_{Sd}\hat{I}_{Sq} - I_{Sq}\hat{I}_{Sd} - \frac{\psi_f}{L_S} (I_{Sq} - \hat{I}_{Sq}) \right) dt$$

Выражение (4.4) определяет функцию задатчика закона адаптации неявнополюсного СДПМ:

$$\Delta I = I_{Sd}\hat{I}_{Sq} - I_{Sq}\hat{I}_{Sd} - \frac{\psi_f}{L_S} (I_{Sq} - \hat{I}_{Sq}) \quad (4.4)$$

Регулятор адаптера, естественно, строится по ПИ-структуре.

4.1.2 Закон адаптации явнополюсного двигателя

В случае явнополюсного двигателя, действовать так же, как в предыдущем разделе, нам мешает слагаемое S_2 в выражении (4.3). Оно содержит неизвестную величину ω_{eR} , знак которой, также неизвестен.

Введем в функцию – кандидат в функции Ляпунова матрицу \mathbf{H} , о которой мы говорили в разделе 3.2.7, и с ее помощью попробуем, оставив функцию положительно определенной, обнулить S_2 .

Пусть:

$$\mathbf{H} = \begin{pmatrix} a & 0 \\ 0 & b \end{pmatrix}$$

Тогда:

$$V = \mathbf{e}^T \mathbf{H} \mathbf{e} + \frac{\Delta \omega_{eR}^2}{\lambda} = a \Delta I_{Sd}^2 + b \Delta I_{Sq}^2 + \frac{\Delta \omega_{eR}^2}{\lambda}$$

V положительна при любых положительных a и b

Далее займемся производной функции V с учетом матрицы \mathbf{H} .

Надеюсь, читатель сам сможет сделать некоторые промежуточные выкладки, которые уже не раз осуществлялись выше, и убедится в том, что:

$$\frac{d}{dt} V = (\mathbf{A} \mathbf{e} - \Delta \mathbf{A} \hat{\mathbf{x}})^T \mathbf{H} \mathbf{e} + \mathbf{e}^T \mathbf{H} (\mathbf{A} \mathbf{e} - \Delta \mathbf{A} \hat{\mathbf{x}}) + \frac{2 \Delta \omega_{eR}}{\lambda} \frac{d}{dt} \hat{\omega}_{eR}$$

Затем, осуществив действия над матрицами, получим:

$$\frac{d}{dt} V = S_1'' + S_2'' + S_3'',$$

где:

$$S_1'' = -b \frac{2R_S \Delta I_{Sq}^2}{L_{Sq}} - a \frac{2R_S \Delta I_{Sd}^2}{L_{Sd}} < 0$$

$$S_2'' = 2\omega_{eR} \Delta I_{Sd} \Delta I_{Sq} \left(a \frac{L_{Sq}}{L_{Sd}} - b \frac{L_{Sd}}{L_{Sq}} \right)$$

$$S_3'' = 2\Delta \omega_{eR} \left(b \frac{L_{Sd}}{L_{Sq}} \hat{I}_{Sd} \Delta I_{Sq} - a \frac{L_{Sq}}{L_{Sd}} \hat{I}_{Sq} \Delta I_{Sd} + b \frac{\psi_f \Delta I_{Sq}}{L_{Sq}} \right) + \frac{2\Delta \omega_{eR}}{\lambda} \frac{d}{dt} \hat{\omega}_{eR}$$

Исключить мешающее, неизвестное слагаемое S_2'' можно, приняв:

$$a = \frac{L_{Sd}}{L_{Sq}} \quad \text{и} \quad b = \frac{L_{Sq}}{L_{Sd}}$$

При этом:

$$S_3'' = 2\Delta \omega_{eR} \left(\hat{I}_{Sd} \Delta I_{Sq} - \hat{I}_{Sq} \Delta I_{Sd} + \frac{\psi_f \Delta I_{Sq}}{L_{Sd}} \right) + \frac{2\Delta \omega_{eR}}{\lambda} \frac{d}{dt} \hat{\omega}_{eR}$$

Соответственно, закон адаптации, полученный из условия $S_3'' = 0$, будет выглядеть так:

$$\hat{\omega}_{eR} = \lambda \int \left(I_{Sd} \hat{I}_{Sq} - I_{Sq} \hat{I}_{Sd} - \frac{\Psi_f}{L_{Sd}} (I_{Sq} - \hat{I}_{Sq}) \right) dt$$

Регулятор адаптера, естественно, строится по ПИ-структуре.

ПРИМЕЧАНИЕ!

- ✓ Для неявнополюсного двигателя $L_{Sd} = L_S$. Если с учетом этого сравнить законы адаптации, полученные в данном и предыдущем разделах, то становится ясно, что они совпадают. То есть наблюдатель явнополюсного СДПМ является общим случаем, а наблюдатель неявнополюсного – частным.

4.2 Структура бездатчиковой системы управления СДПМ

Наблюдатель состояния СДПМ в системе dq встраивается в систему управления – так, как показано на **Рис.19**.

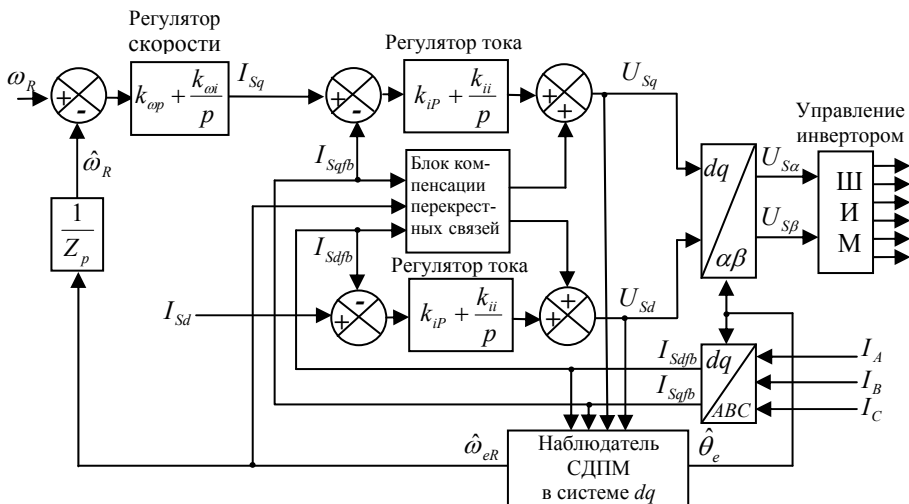


Рис.19

4.3 Наблюдатель скорости СДПМ, работающий по ошибке ориентирования с прямой компенсацией в контуре тока

Основным преимуществом данного наблюдателя является его простота.

Его можно применять, если приводу не ставится задача получения предельного быстродействия и максимально глубокого диапазона регулирования. Например, он может с успехом применяться при решении задач управления двигателями центробежных насосов.

Уравнения равновесия статорной обмотки СПДМ в ориентированной по ротору системе координат dq приведены в системе (4.5) (см. источник [6], стр.47.):

$$\begin{cases} U_{Sd} = L_{Sd} \frac{dI_{Sd}}{dt} + R_S I_{Sd} - \omega_{eR} L_{Sq} I_{Sq} \\ U_{Sq} = L_{Sq} \frac{dI_{Sq}}{dt} + R_S I_{Sq} + \omega_{eR} L_{Sd} I_{Sd} + \omega \psi_f \end{cases} \quad (4.5)$$

В установившемся режиме их можно переписать в виде (4.6):

$$\begin{cases} U_{Sd} = R_S I_{Sd} - \omega_{eR} L_{Sq} I_{Sq} \\ U_{Sq} = R_S I_{Sq} + \omega_{eR} L_{Sd} I_{Sd} + \omega_{eR} \psi_f \end{cases} \quad (4.6)$$

На **Рис.20** представлен контур тока системы управления в системе координат dq , ориентированной по ротору.

В контуре тока применена прямая компенсация перекрестных связей и активного падения на сопротивлении статора. Напряжения компенсации вычисляются блоком прямой компенсации по формулам (4.7):

$$\begin{cases} U_{SdF} = R_S I_{Sd} - \hat{\omega}_{eR} L_{Sq} I_{Sq} \\ U_{SqF} = R_S I_{Sq} + \hat{\omega}_{eR} L_{Sd} I_{Sd} + \hat{\omega}_{eR} \psi_f \end{cases} \quad (4.7)$$

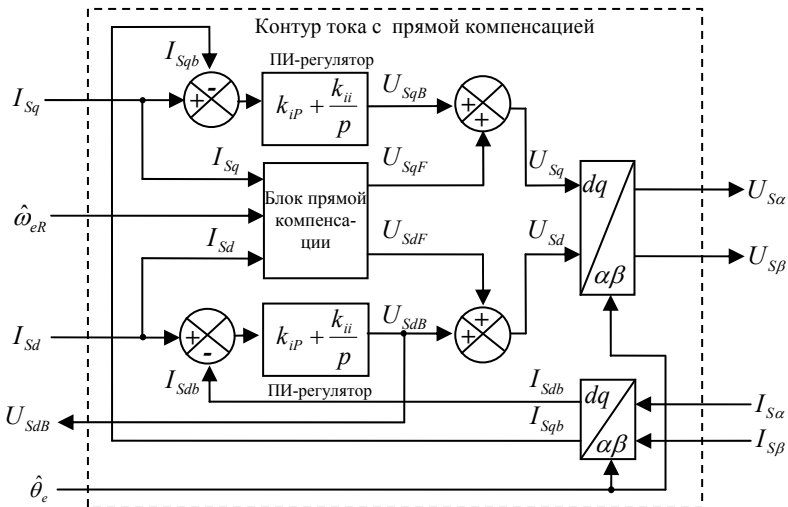


Рис.20

Если сравнить уравнения (4.6) и (4.7) и посмотреть на Рис.21, то становится ясно, что в установившемся режиме при правильной ориентации системы координат сигналы на выходе регуляторов тока будут равны нулю:

$$U_{SdB} = 0, \quad U_{SqB} = 0$$

Сигналы напряжения (U_{Sd}, U_{Sq}) при этом будут полностью формироваться за счет сигналов прямой компенсации (U_{SdF}, U_{SqF}).

Правильная ориентация системы координат, естественно, подразумевает правильные оценки скорости и угла ротора.

И тут у кого-то возникла светлая мысль: «А нельзя ли по напряжениям на выходе регуляторов тока судить о правильности оценок скорости и угла?»

При ближайшем рассмотрении выяснилось, что на выходе регулятора тока d составляющей в установившемся режиме, будет присутствовать сигнал, пропорциональный синусу угла ошибки ориентирования системы координат:

$$U_{SdB} = \left| \vec{E} \right| \sin\beta = \hat{\omega}_{eR} \psi_f \sin\beta$$

Здесь β , угол ошибки положения рабочей системы dq относительно реально ориентированной по вектору потока ротора системы $d_R q_R$.

Данное утверждение поясняется векторной диаграммой на **Рис.21**.

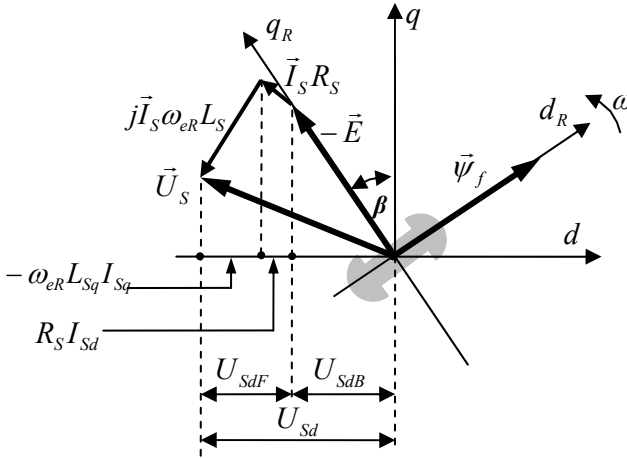


Рис.21

Получается, что контур тока с прямой компенсацией, по совместительству может являться наблюдателем за ошибкой ориентирования рабочей системы координат. Структура системы регулирования скорости, использующей это свойство контура тока, приведена на **Рис.22**.

ПИ-регулятор регулирующего адаптера приводит ошибку положения системы dq к нулю. При этом оцененная скорость ротора ($\hat{\omega}_{eR}$) стремится к ее реальному значению.

Электрический угол ротора ($\hat{\theta}_e$) получается путем интегрирования скорости.

В вопросы устойчивости при применении данного подхода не углубляюсь. Однако, основываясь на практическом опыте, могу сказать, что рассматриваемые в этом разделе наблюдатели работают, слава Богу, устойчиво.

Преимущество данного подхода – простота. Однако описанная система неработоспособна на низких скоростях. Это связано с тем, что

сигнал U_{SdB} пропорционален ЭДС двигателя. На низких скоростях ЭДС почти нет, и сигнала U_{SdB} практически не будет.

То есть, вследствие вышесказанного, можно констатировать, что описанный алгоритм в принципе не позволит запустить двигатель с нулевой скорости. Для начального пуска можно использовать специальный режим, описанный далее в разделе 4.4.

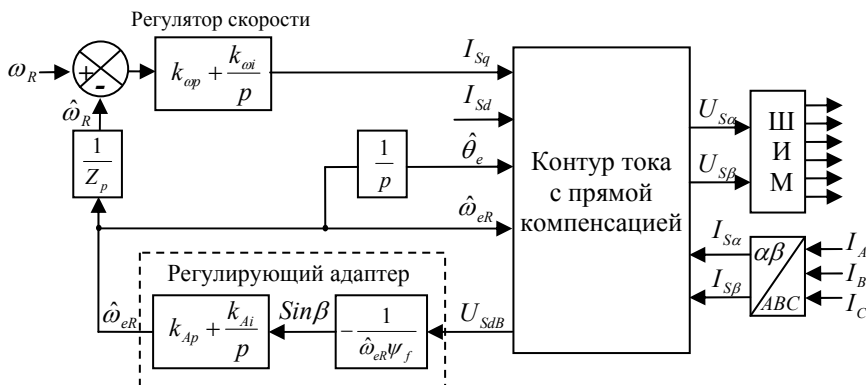


Рис.22

4.4 Режим начального пуска СДПМ

Если при применении наблюдателей возникает проблемы пуска с нулевой скорости, то ее можно решать с помощью специального режима пуска.

Режим несложен. Для того чтобы его осуществить, надо, задав достаточный ток в контуре тока, раскрутить двигатель до скорости, на которой ЭДС будет уже чувствительна. При этом следует подобрать амплитуду тока и время разгона двигателя такими, чтобы ротор смог надежно зацепиться за поле и втянуться в синхронизм. Далее остается только корректно переключиться на штатный алгоритм регулирования скорости.

ВНИМАНИЕ!

- ✓ Во избежание долгих мучений хочу предостеречь исследователей от попыток начального пуска СДПМ без использования контура тока.

5 О коэффициентах регулятора регулирующего адаптера

В рассмотренных выше адаптивных наблюдателях в качестве регулятора регулирующего адаптера используется ПИ-регулятор. Некоторые авторы предлагают методики расчета значений его пропорционального и интегрального коэффициентов (см., например, [4] или [5]).

У меня есть опасение, что эти методики, несмотря на свою сложность, недостаточно точны. В разделе 3.2.1 уже писалось о том, что K_p и K_i проще подбирать по месту, при настройке привода. На практике я всегда так и поступаю. Однако при этом надо четко понимать физику работы регулятора и иметь некоторый опыт такой настройки.

6 **Послесловие**

- ✓ В этой книжке приведены только некоторые структуры наблюдателей состояния и некоторые примеры их использования в системах управления электроприводами. Естественно, это далеко не все, и если почитать зарубежную литературу, то можно ужаснуться обилию вариантов их построения.....
- ✓ Что касается отечественных публикаций, то отсылаю интересующихся прежде всего к источникам [3] и [4] в приведенном ниже списке литературы.
- ✓ Особо важно отметить, что практические работы по построению наблюдателей и бездатчиковых систем настойчиво требуют занятий цифровым моделированием.
- ✓ В книжке не рассматривались способы идентификации параметров схемы замещения двигателя, а без этого, как правило, не обойтись. Быть может, позже я к этому вопросу и вернусь.
- ✓ Ну, надеюсь, мысль-то разбудил?

С наилучшими пожеланиями к читателю,

Ю.Н. Калачев

7 Список литературы

- [1] Joachim Holts, “Sensorless Speed and Position Control of Induction Motor Drives”, IEEE Electrical Machines and Drives Group, University of Wuppertal 4207 Wuppertal – Germany, IECON Roanoke VA, 2003
- [2] Hisao Kubota, Member, ZEEE, Kouki Matsuse, Senior Member, ZEEE, and Takayoshi Nakmo, “DSP-Based Speed Adaptive Flux Observer of Induction Motor”, IEEE transactions on industry applications, VOL. 29, NO. 2, march/april 1993.
- [3] В.В. Панкратов, Д.А. Котин, «Адаптивные алгоритмы бездатчикового векторного управления асинхронными электроприводами подъемно-транспортных механизмов», Министерство Образования Российской Федерации, Новосибирский Государственный Технический Университет, Новосибирск 2012.
- [4] В.В. Вдовин, «Адаптивные алгоритмы оценителя координат бездатчиковых электроприводов переменного тока с расширенным диапазоном регулирования», диссертация на соискание ученой степени кандидата технических наук, Новосибирский Государственный Технический Университет, Новосибирск 2014.
- [5] А.Б. Виноградов, «Векторное управление электроприводами переменного тока», Федеральное агентство по образованию Государственное образовательное учреждение высшего профессионального образования «Ивановский государственный энергетический университет имени В.И. Ленина», Иваново 2008.
- [6] Ю.Н. Калачев, «Векторное регулирование (заметки практика)», ЭФО, 2013.
- [7] К. Брамер и Г. Зиффлинг, «Фильтр Калмана-Бюси детерминированное наблюдение и стохастическая фильтрация», перевод с немецкого В. Б. Колмановского, под редакцией И. Е. Казакова, Москва, «Наука», Главная редакция математической литературы.